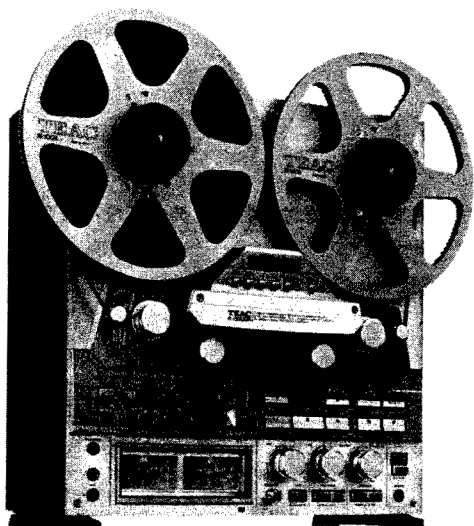


# TEAC®



## SERVICE MANUAL

# X-2000R

Stereo Tape Deck

- dbx Noise Reduction system made under license from dbx, Incorporated. The name "dbx" and the dbx symbol are trademarks of dbx, Incorporated.

### CAUTION

△ Parts marked with this sign are safety critical components. They must always be replaced with identical components—refer to the appropriate parts list and ensure exact replacement.

- dbxおよびdbxマークはdbxインコーポレーテッドの登録商標です。
- dbxシステムはdbxインコーポレーテッドの実施権に基づいて製造されています。

### 注意

△印は安全重要部品です。交換する時は必ずティアック指定の部品を使用してください。

## 1 SPECIFICATIONS AND SERVICE DATA

仕様とサービス・データ

### Notes:

1. Improvements may result in changes in specifications and service data.
2. 0 dB is referenced to 0.775 V in this manual.

### 注.

- 1.仕様およびサービス・データは改善のため、予告なく変更することがあります。
- 2.本マニュアルの0dBは0.775Vを基準としています。

### SPECIFICATIONS

**Track System** ¼-track, 2-channel stereo

**Head System**

6 heads: forward erase, reverse playback, reverse record, forward record, forward playback, reverse erase.

**Reel Size** 10-½ and 7"

**Tape Speed** 19cm/s (7-½ips) and 9.5cm/s (3-¾ ips)

**Inputs (level and impedance)**

**MIC:** Specified input level: -60dB (0.775mV)/10kohms  
Min. input level: -70dB (245μV)

**LINE IN:** Specified input level: -12dB (195mV)/50kohms  
Min. input level: -22dB (61.5mV)

**Outputs (level and impedance)**

**OUTPUT:** Specified output level: -5dB (436mV)/10kohms  
Max. output level: +1dB (0.869V)

**PHONES:** Specified output level: -24dB (48.9mV)/8ohms

**Playback equalization**

"LH" tape: 19cm/s: 3,180μs + 50μs (NAB)  
9.5cm/s: 3,180μs + 90μs (NAB)

"EE" tape: 19cm/s: 3,180μs + 35μs  
9.5cm/s: 3,180μs + 50μs

**Motors**

**Capstan motor:** FG servo DC motor

**Reel motor:** 2 DC slotless motors

**Bias Frequency** 150kHz

**Power Requirements**

100/120/220/240V, AC 50/60Hz 90W (General export model)

220V AC 50Hz, 100W (Europe model)

240V AC 50Hz, 100W (U.K./Australia model)

120V AC 60Hz, 90W (U.S.A./Canada model)

100V AC 50/60Hz 90W (Japan model)

**Weight** 21.0kg (46-5/16 lbs) net

25kg (55-1/8 lbs) (with wooden case)

### SERVICE DATA

#### MECHANICAL

**Tape Speed Deviation** 3,000Hz ±30Hz

**Tape Speed Drift** 15Hz

**FWD/REV Tape Speed Differential** 30Hz

**Wow and Flutter**

**Playback:** 0.05% (WRMS), 0.10% (RMS) at 19cm/s  
0.07% (WRMS), 0.12% (RMS) at 9.5cm/s

**Record/Playback:** 0.12% (RMS) at 19cm/s  
0.15% (RMS) at 9.5cm/s

**Pinch Roller Pressure** 1.35kg ~ 1.9kg (3.0 lbs ~ 4.2 lbs)

**Tape Tension**

**Play mode:** Take-up: 50g ±10g (1.4oz ~ 2.1oz)

**Fast winding mode:** Take-up: 110g ±10g (3.5oz ~ 4.2oz)

**Brake Torque**

**Forward direction:** 1.2 ~ 1.9kg-cm (17 ~ 26oz-inch)

**Reverse direction:** 0.7kg-cm (9.7oz-inch) or less

**Fast Winding Time** 100 seconds or less for 550m (1800 feet)

**Pitch Control** Standard tape speed ±6% or more

**FWD/REV Change Time** 3.5 sec. ±0.5 sec.

**TIMER Activate Time** 4 sec. ±2 sec.

#### ELECTRICAL

**Frequency Response**

See Fig. 3-5 to 3-10

**Signal to Noise Ratio**

**Playback:** 53dB min. (19cm/s, NORMAL)

56dB min. (19cm/s, EE)

50dB min. (9.5cm/s, NORMAL)

53dB min. (9.5cm/s, EE)

**Overall:** 53dB min. (19cm/s, NORMAL)

56dB min. (19cm/s, EE)

51dB min. (9.5cm/s, NORMAL)

53dB min. (9.5cm/s, EE)

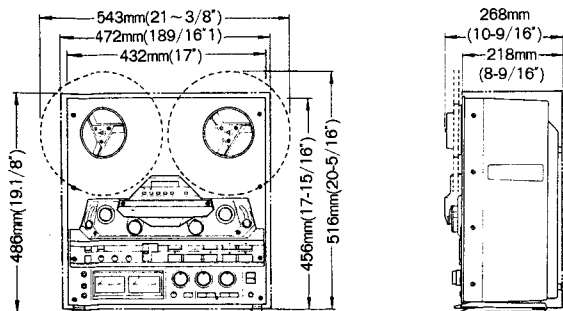
**Overall (dbx):** 65dB min. (Both speeds, various tapes)

**Erase Efficiency** 68dB min. at 1kHz (measured with input 10dB higher than the specified input level)

**Channel Separation** 50dB min. at 1kHz

**Adjacent Track Crosstalk** 40dB min. at 125Hz

**Total Harmonic Distortion** 0.8% or less (400Hz, 19cm/s, DBX both IN and OUT, various Tapes)



Broken line indicates General Export Models for Limited Areas.

Fig. 1-1 Dimensions

## 2 MECHANICAL ADJUSTMENTS AND CHECKS

機構部の調整と確認

### 2-1 ROTATING PART THRUST CLEARANCE CHECKS

Reference values

Capstan shaft:	0.1mm to 0.25mm (magnefloat type)
Inertia roller:	0.05mm to 0.3mm
Tension arm guide roller:	0.05mm to 0.3mm
Reel motor:	0 (spring type)
Tension arm:	0 (spring type)

**NOTE:** Since the capstan shaft is a magnefloat type, check that it is forced towards the rear of the deck while rotating.

### 2-2 CAPSTAN MOTOR REPLACEMENT

1. When the capstan motor is replaced, install it with its lead wires and washers as shown.
2. Check that, when the deck is operated by repeating the forward and reverse play modes, the capstan drive belt changes position on the flywheels smoothly.

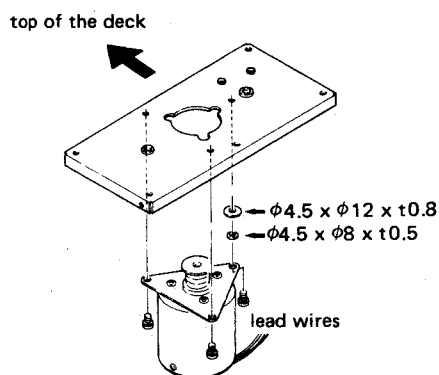


Fig. 2-1 Capstan motor replacement

### 2-3 BRAKE ADJUSTMENT

**NOTE:** The explanation and figure in this paragraph are for the left side brake, similar checks and adjustment are applicable for the right side one.

1. With brake applied (brake solenoid off), move brake band bracket in directions (A) so that brake arm comes in parallel with reel motor chassis.
2. Adjust the mounting position of brake solenoid in directions (D) so that when brake solenoid switches on and off the stroke of the solenoid plunger is about 2mm.
3. Adjust band ass'y retaining plate in directions (B), (C) and (E) so that brake felt does not touch brake drum when brake solenoid switches off.
4. Upon completion of adjustments, check that tape tension does not drop in any tape transport modes and there is not any tape winding troubles.

### 2-1 回転部のスラスト・クリアランス・チェック

以下は参考値(無調整)

キャプスタン・シャフト:	0.1~0.25mm (マグネフロート・タイプ)
ガイド・ローラ	: 0.05~0.3mm
テンション・アーム・ガイド・ローラ:	0.05~0.3mm
リール・モータ	: 0 (スプリング・タイプ)
テンション・アーム	: 0 (スプリング・タイプ)

注. キャプスタン・シャフトはマグネフロートタイプの為、定常回転中はスラスト受け方向(デッキ後面方向)に押されている事を確認すること。

### 2-2 キャプスタン・モータの交換

1. キャプスタン・モータを交換する場合は、図2-1の矢印が示すワッシャの取付け位置に注意すること。
2. 取付後FWD, REVを繰り返したとき、キャプスタン・ベルトの走行位置がスムーズに切換えることを確認すること。

### 2-3 ブレーキ調整

1. ブレーキがかかった状態(ブレーキ・ソレノイドOFF)で、ブレーキ・アームとリール・モータ・シャーシのスキマが平行になるようブレーキ・バンド・ブラケット取付位置をA方向に調整する。
2. 次に、ブレーキ・ソレノイドをON・OFFしたときのプランジヤのストロークが約2mmになるように、ブレーキ・ソレノイドの取付け位置をD方向に調整する。
3. ブレーキ・ソレノイドON状態の時、ブレーキ・ドラムとブレーキ・フェルトとが接触しないように、ブレーキ・バンド受けの取付け位置をB,C,E方向に調整する。
4. 調整後、すべてのテープ操作に於て、テンション落ち、テープ巻き込み等が生じないことを確認する。

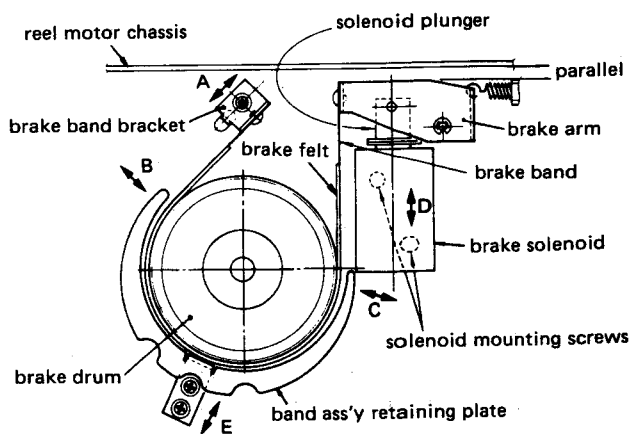


Fig. 2-2 Brake adjustment

## 2-4 BRAKE TORQUE MEASUREMENT

1. Place an empty 7" reel, connected to a spring scale by a string, on the reel table.
2. Pull the scale away from the reel and read the scale indication only when the reel table is steady motion.
3. Do steps 1 and 2 for each measuring condition, (A) through (D) in Fig. 2-3.
4. The values are as chart in Fig. 2-3.

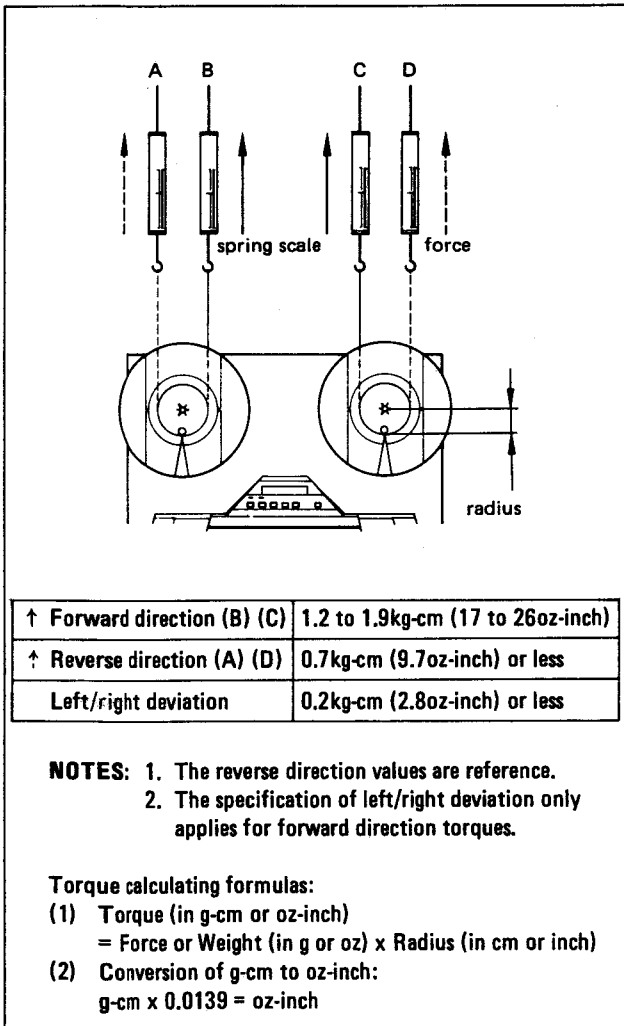


Fig. 2-3

## 2-5 PAUSE POSITION ADJUSTMENT

1. Place the deck in the pause mode.
2. Adjust by turning the pause positioning nut so that the clearance between the capstan shaft and the tape is 0.5mm to 1.0mm.
3. Of the two capstan shaft/pinch rollers, adjustment is allowable only for the side having the narrower clearance.
4. Check that, by repetition of play mode to pause mode and stop mode to pause mode, there is clearance at both sides.

## 2-4 ブレーキ・トルク測定

	正方向	負方向	左右差
右リール	1.2~1.9	0.7	0.2以下
左リール	1.2~1.9	0.7	

単位：kg・cm（トルクは参考値）

## 2-5 ピンチ・ローラ・ポーズ位置調整

デッキをポーズ状態にし、ポーズ位置調整ナットにより、キャプスタンとピンチローラ間のすき間を0.5~1.0mmに調整する。キャプスタンとピンチローラのすき間は、左右で差を生ずるが、調整はすき間の少ない側のみ行なう。調整後PLAY→PAUSE, STOP→PAUSEを何回か行ない、すき間を確認すること。

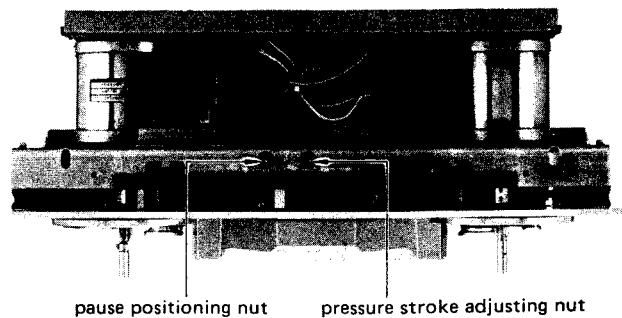


Fig. 2-4 Pause position and pinch roller pressure stroke adjustments

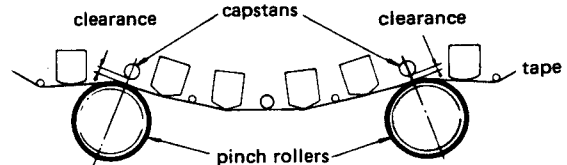
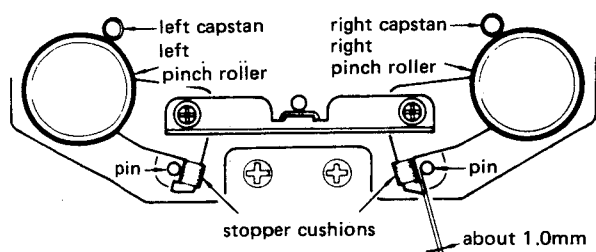


Fig. 2-5 Pause position adjustment

## 2-6 PINCH ROLLER PRESSURE STROKE ADJUSTMENT

1. Set the deck in the forward or reverse play mode.
2. Adjust by turning the pressure stroke adj. nut (Fig. 2-4) so that the clearance between the pin and the stopper cushion is about 1.0mm.
3. Since the clearance is produced at one side (left or right), adjustment for this side only is permissible.



Either the left or right should have a clearance of about 1.0mm.  
スキマ1mm程度 (左右どちらか)

Fig. 2-6

## 2-6 ピンチローラ圧着ストローク調整

1. 調整時のデッキの作動モード……………PLAY
2. 図2-4に示す圧着ストローク調整ナットにより、図2-6に示すようにピンとストッパー・クッションのすき間を約1mmに調整する(ピンとストッパー・クッションが離れていて、すき間が確認出来れば良い)。
3. このすき間は、圧着スプリングのバラツキにより、左右いずれか一方にしか出来ないが、すき間の出来た側のみ調整すれば良い。

## 2-7 ピンチローラ圧着力測定

圧着力：1.35～1.9kg (戻し法)

注. 左右ピンチローラ圧着力は自動的にセットされ、また無調整方式なので上記規格を満足しない場合は部品交換が必要です。

## 2-7 PINCH ROLLER PRESSURE MEASUREMENT

**NOTES:** 1. The explanation below applies to both the left and right pinch rollers.  
2. Both pinch roller pressures are automatically set with equal value.

1. Hold both the left and right tension arms in the upper positions using rubber bands, string etc.
2. Set the deck in either play mode with no tape loaded.
3. Attach the spring scale to the pinch roller as shown in the figure.
4. Draw the pinch roller away from the capstan shaft (in the direction of a line intersecting the centers of the capstan shaft and the pinch roller) until the capstan shaft and the pinch roller are separated.
5. Return the scale back until the pinch roller just begins to turn. The scale should then be reading as follow.  
Reference value: 1.35kg to 1.9kg (3.0 lbs to 4.2 lbs)
6. If the reading is out of specification, replace defective part(s). There are no adjustable parts.

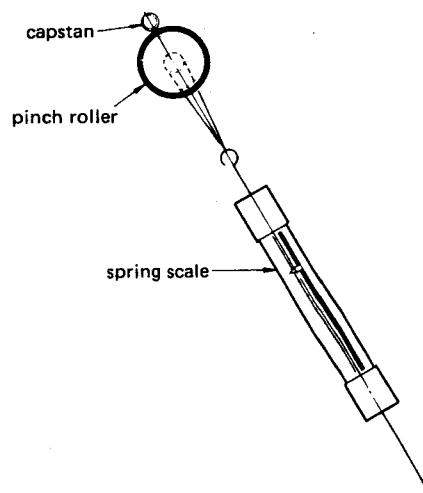


Fig. 2-7

## 2-8 TAPE TENSION ADJUSTMENT

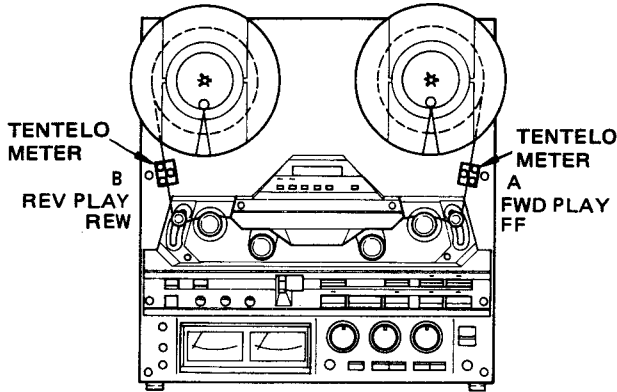


Fig. 2-8 Tape tension measuring points

### NOTES

- Since these settings are precisely factory adjusted, in general, they should not be re-adjusted. If it is specifically required, a special meter is needed.  
Tentele meter: Model T2-H20-1 or T2-H15-UM.
- To facilitate adjustment, the deck should be placed in a vertical position.
- For the reels mounted on both left and right reel tables, use the same size ones.
- Before all the following adjustments (2-8-1 ~ 2-8-4), perform next instructions in order to activate the relevant circuit.
  - Thread the tape to lift up both tension/shut-off arms.
  - Set the POWER switch to ON.
  - Leave the deck as it is for 5 to 10 minutes.

### 2-8-1 IN FORWARD PLAY

- Place a reel loading TEAC YTT-8013 test tape on the left reel table and an empty reel on the right reel table, then thread the tape.
- Let the tape run in fast forward mode until both reels have nearly the same tape winding diameter.
- During forward play with a tape speed of 3-3/4ips (9.5cm/s), measure tape tension at point A.
- Adjust R122 so that the specified tape tension of  $50g \pm 10g$  (1.4oz ~ 2.1oz) is obtained.  
(Obtain a 50g or 1.8oz value as far as possible).

### 2-8-2 IN REVERSE PLAY

(Continued from step 4 above)

- Let both reels have the same amount of tape wound on them.
- During reverse play with a tape speed of 3-3/4ips, adjust R222 to get a specified tape tension of  $50g \pm 10g$  (1.4oz ~ 2.1oz) at point B. (Obtain a 50g or 1.8oz value as far as possible).

## 2-8 テープ・テンション調整

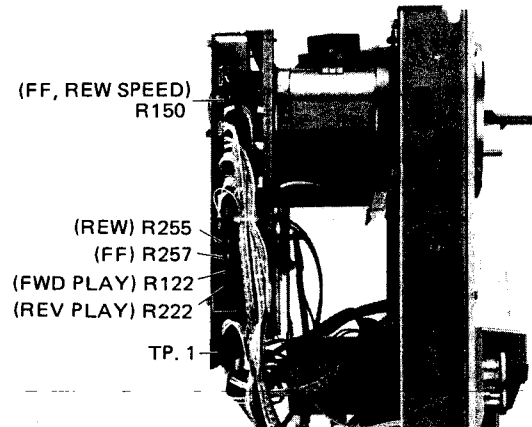


Fig. 2-9 Tape tension adjuster location

### 注意

- テープ・テンションの測定には次のテンション・メータが必要で  
要です。  
テンテロ・メータ (米国, テンテル社製)  
モデル T2-H20-1又はT2-H15-UM
- 測定及び調整は、デッキを垂直位置にして行なってください。
- 左右同サイズのリールを使用してください。
- デッキの電源オン後5~10分以上経過してから測定・調整を行なってください。

### 2-8-1 FWD PLAYテンション調整

- テープ(7号リール, 10号リールどちらでもよい)をかけ, 左右同程度の巻径にする。
- テープをLOW SPEED(9.5cm/sec), FWD PLAYモードで走行させる。
- Aの位置にテンテロ・メータを当て, R122をまわしてテンションを $50g \pm 10g$ (できるだけ50gに近い値)に調整する。

### 2-8-2 REV PLAYテンション調整

- 前記1と同じ手順でテープをかけ, LOW SPEED REV PLAYモードでテープを走行させる。
- Bの位置にテンテロ・メータを当て, R222をまわしてテンションを $50g \pm 10g$ (できるだけ50gに近い値)に調整する。

## 2-8-3 IN FAST FORWARD

1. Load a TEAC YTT-8013 test tape on the left reel table and an empty reel on the right reel table, then thread the tape.
2. Stop the left reel by hand and set the deck in fast forward mode.
3. Adjust R257 to obtain a 100g to 120g (3.5oz ~ 4.2oz) value at point A (Obtain a 110g or 3.9 oz value as far as possible).

**REMARK:** Back tension in fast forward (or fast rewind) is automatically set when tape speed is adjusted as in paragraph 2-12-2.

## 2-8-4 IN REWIND

1. Load a TEAC YTT-8013 test tape on the right reel table and the empty reel on the left reel table, then thread the tape.
2. Stop the right reel by hand and set the deck in the rewind mode.
3. Adjust R255 to obtain a 100g to 120g (3.5oz ~ 4.2oz) value at point B (Obtain a 100g or 3.9oz as far as possible).

## 2-9 TENSION ARM HEIGHT ADJUSTMENT

1. Thread any standard tape on the deck using a standard empty reels such as TEAC RE-1002.
2. Set the deck in the forward or reverse play mode.
3. Stop left (right) inertia roller's rotation by hand.  
Adjust by turning the left (right) tension arm height adjusting nut (refer to Fig. 2-10) so that the tape moves in the center of the inertia roller.  
**NOTE:** When adjusting, pay special attention to the relationship between position-detecting shutter and the opening of photo-interrupter to prevent, for example, the shutter from being caught.
4. Release the inertia roller. Fine-adjust the adjusting nut again until there is no tape curling on the tape guide pin between the erase head and the left (right) inertia roller.
5. After Adjusting the height of both left and right tension arms, check that the tape running condition is good by switching between fast forward and rewind modes.
6. If the tape running position is different when the inertia roller stops and when it turns, the condition when the inertia roller is rotating has priority.

## 2-8-3 FFテンション調整

1. サプライ側のリール(左リール)を固定してFFモードにする(テープを走行させない状態に保つ)。
2. Aの位置にテンテロ・メータを当て、R257をまわしてテンションを110g±10g(できるだけ110gに近い値)に調整する。

参考：FF(REW)時のサプライ側テープ・テンション(バック・テンション)は、2-12-2項に述べるFF REW)テープ・スピード調整により自動的にセットされます。

## 2-8-4 REWテンション調整

1. サプライ側のリール(右リール)を固定してREWモードにする(テープを走行させない状態に保つ)。
  2. Bの位置にテンテロ・メータを当て、R255をまわしてテンションを110g±10g(できるだけ110gに近い値)に調整する。
- 注：FFとREWのテンションはできるかぎり等しくする。

## 2-9 テンションアーム高さ調整

1. デッキのモード：FWD PLAY又はREV PLAY.
  2. 調整しようとする側のガイドローラの回転を手で止め、ガイドローラのセンターをテープが走行するようにテンションアーム高さ調整ナット(図2-10参照)を調整する。
  3. 手で停止させたガイドローラを放し、ガイドローラと消去ヘッドの間のテープガイドピンの所でテープがカールしないように再度テンションアーム高さ調整ナットを微調整する。
  4. 左右のテンションアーム高さ調整後、FF、REWの繰返し動作を行ってテープ走行状態を見る。
- 注：ガイドローラを停止させた時と回転させた時とでテープ走行位置が変化する場合はガイドローラ回転中のテープ走行を優先する。

Figure shows left side tension arm.  
図は左側テンション・アームを示す。

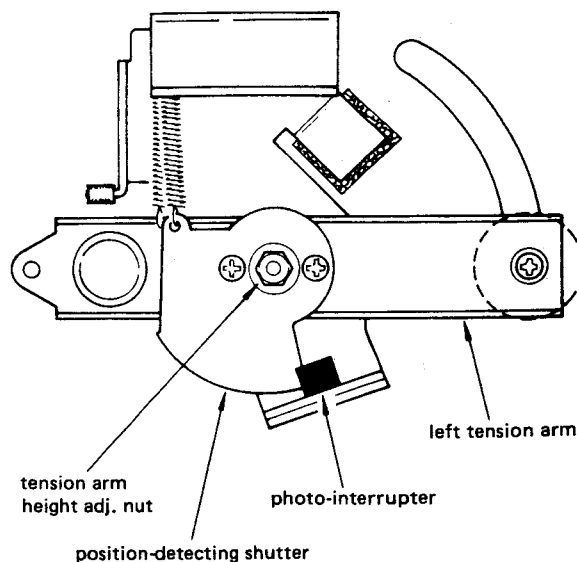


Fig. 2-10

## 2-10 REEL TABLE HEIGHT ADJUSTMENT

1. Adjust the tension arm height beforehand (See 2-9).
2. Check each reel table height using a TEAC RE-1002 empty reel and letting the tape run in each tape operating mode.
3. If the tape rubs against the reel flanges, adjust the reel table height by means of the two reel table mounting screws.

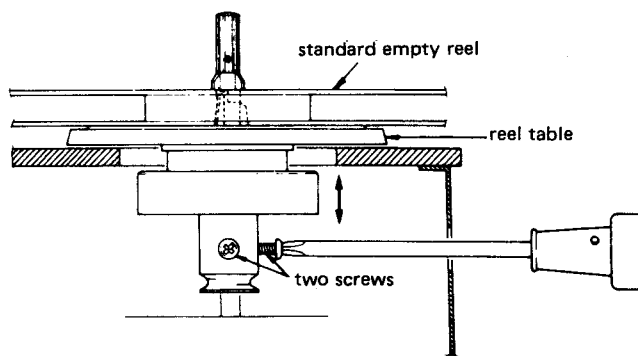


Fig. 2-11

## 2-10 リール台高さ調整

1. 前項のテンション・アーム高さ調整後に本調整を行ってください。
2. TEAC RE-1002リールを使用し、各テープ動作でテープがリール・フランジに接触するかどうかをチェックする。
3. もし接触する場合はリール台を固定している2本のネジをゆるめ、リール台取付位置を動かして調整する。

## 2-11 TAPE PATH ALIGNMENTS

The following procedure is for parallelism adjustment of left pinch roller. A similar procedure is also applied for the right pinch roller.

### 2-11-1 COARSE ADJUSTMENT OF PINCH ROLLER PARALLELISM

1. Let pinch roller draw near toward capstan shaft by manually lifting up tape lifter shown in Fig. 2-12.
2. Check pinch roller/capstan shaft parallelism viewed from direction of arrow A shown in Fig. 2-12. (Refer to Fig. 2-13, 14.)
3. If not parallel, loosen the reinforcement plate screw near the correction-required side (Refer to Fig. 2-15), then correct tilt of pinch roller spindle using correction jig. (Part No. 573600010). Adjustment can be done by tilting correction jig in direction of arrow A or A'.

#### NOTE:

- (1) Use the jig as near as possible to the pinch roller spindle.
- (2) Do not touch the surface of spindle.
- (3) Use no other tool for this adjustment!
4. Remove pinch roller, then push up tape lifter to visually align pinch roller spindle with the capstan shaft viewed from direction of arrow B in Fig. 2-12.
5. If needed, adjust by tilting correction jig in direction of arrow B or B' in Fig. 2-15.

### 2-11-2 FINE ADJUSTMENT OF PINCH ROLLER PARALLEL ALIGNMENT

1. Repeat fast winding and rewinding and confirm tape travel positioning does not vary.
2. If necessary, adjust pinch roller alignment as shown in Fig. 2-15.

## 2-11 テープ走行調整

ピンチ・ローラとキャプスタン・シャフトとの平行度は、テープ走行の安定に最も重要な事項です。

以下に左ピンチ・ローラの平行度調整の手順を述べますが、右ピンチ・ローラについても同様に調整して下さい。

### 2-11-1 ピンチ・ローラ平行度の仮調整

1. 図2-12に示すテープ・リフタを手で押し上げ、ピンチ・ローラをキャプスタン・シフトに近づける。
2. 図2-12に示すA方向から見て、ピンチ・ローラとキャプスタン・シャフトの平行度をチェックする。
3. 平行でない場合は、調整棒を使用して図2-15に示す、A又はA'方向にピンチ・ローラ軸の傾きを修正する。(調整棒は出来るだけピンチ・ローラ軸に近い位置にセットして下さい)。(調整棒 品番5736000100)
4. 次にピンチ・ローラを外し、テープ・リフタを上げ、図2-12のB方向から見てピンチ・ローラとキャプスタン・シャフトの平行度をチェックする。  
平行でない場合は、調整棒を使用して図2-15に示すB又はB'方向にピンチ・ローラ軸の傾きを修正する。

### 2-11-2 ピンチ・ローラ平行度微調整

1. FWD, REVを繰返しテープ走行位置が変化しないことを確認する。
2. もし変化する場合は図2-15の方法でピンチ・ローラ軸の傾きを微調整する。



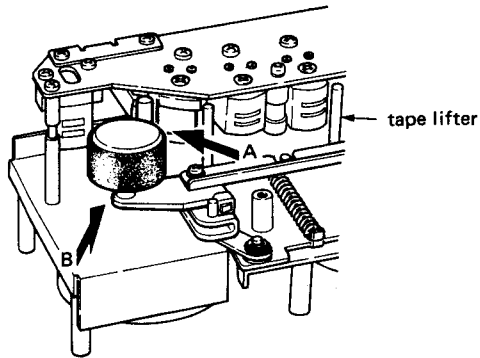


Fig. 2-12 Directions for pinch roller parallelism check

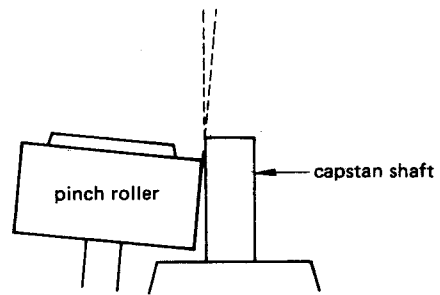


Fig. 2-13 View in direction A (example of non-parallelism)

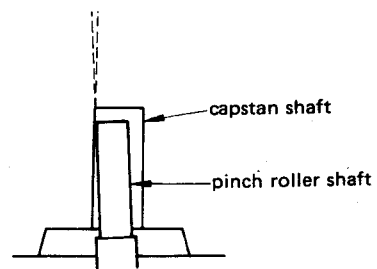


Fig. 2-14 View in direction B (example of non-parallelism)

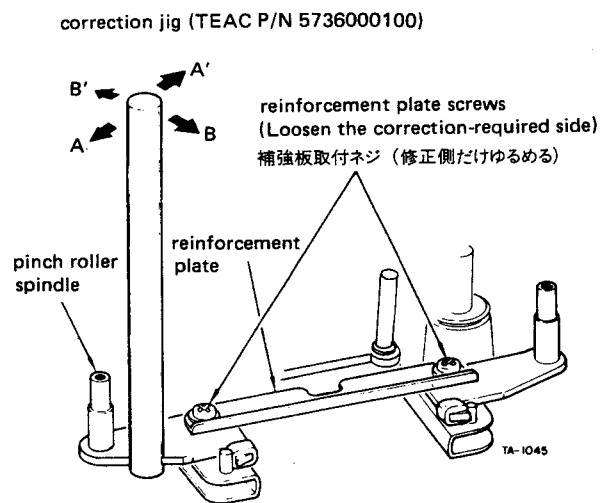


Fig. 2-15 Pinch roller/capstan alignment

## 2-12 TAPE SPEED ADJUSTMENT

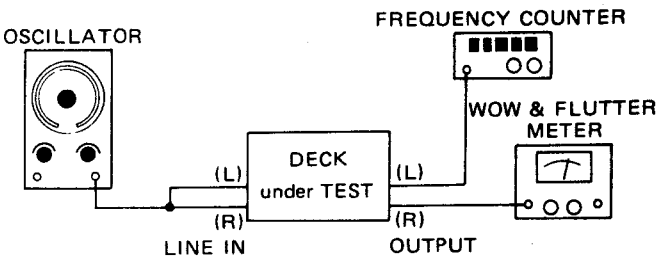


Fig. 2-16

- NOTES:**
1. Conduct all the following in both forward and reverse play modes.
  2. When ordering test tapes, allow for the longer delivery time that is required for them.

### 2-12-1 PLAY SPEED

1. Connect a frequency counter to either OUTPUT terminal.
2. Load TEAC YTT-2003 test tape. Set the SPEED switch—HIGH, and PITCH CONT knob—OFF.
3. Play the tape. Adjust HIGH SPEED control (see Fig. 2-17) for a reading of  $3,000\text{Hz} \pm 5\text{Hz}$ .
4. Check the following at the beginning and the end of the tape.

Specifications:

Tape speed deviation . . . . .  $3,000\text{Hz} \pm 30\text{Hz}$   
 Tape speed drift . . . . . 15Hz  
 FWD/REV tape speed differential . . . . . 30Hz

5. Change the test tape to a TEAC YTT-2002, and SPEED switch setting to LOW.
6. Repeat steps 3 through 4. Adjust LOW SPEED control if necessary.
7. Pull the PITCH CONT knob out. Set SPEED switch HIGH. Play a YTT-2003 tape.
8. Check if the speed variation of at least  $3,000\text{Hz} \pm 180\text{Hz}$  is obtained when the PITCH CONT knob is rotated fully in both directions.
9. Change the test tape to YTT-2002, SPEED switch setting to LOW. Repeat step 8.

### FAST WINDING SPEED

1. Set the deck in vertical position.
2. Connect oscilloscope between TP1 test point on the POWER PCB and ground.
3. Thread a TEAC YTT-8013 test tape. In this case, either use of 7inch reels or 10inch are permitted provided both left and right reels are the same size.
4. During fast forward or rewind mode, adjust R150(see Fig. 2-9) so that wavelength displayed on the oscilloscope becomes 7msec. (Fig. 2-18). Adjustment should be satisfied at any tape winding position.
5. Check that almost equal value of fast winding speed is obtained between fast forward and rewind modes.

## 2-12 テープ・スピード調整

### 2-12-1 FWD/REV PLAYSPEED

1. 調整箇所 図2-17参照
2. テープ・スピード調整時、ピッチ・コントロール・スイッチはOFFにしておくこと。
3. 規格  
 テープ速度偏差  $3,000\text{Hz} \pm 30\text{Hz}$   
 テープ速度変動幅 15Hz以内 (無調整参考値)  
 FWD/REV速度差 30Hz以内 (無調整参考値)

### 2-12-2 FF/REWスピード

1. パワー基板のTP. 1(図2-9参照) にオシロスコープを接続する。
2. デッキをFFモード又はREWモードにする。
3. TP. 1の波形の波長が7m secになるようにR150(図2-9参照) を調整する……図2-18
4. FFとREWで大きな差がないことを確認する。

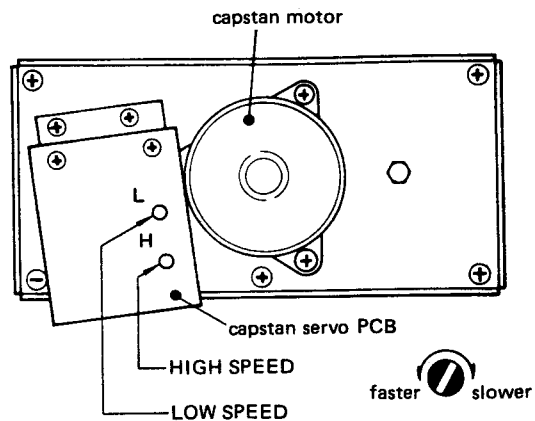


Fig. 2-17 FWD/REV play speed adjustment points

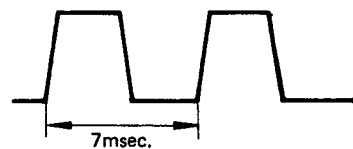


Fig. 2-18 Waveform at TP1

## 2-13 WOW AND FLUTTER CHECKS

- NOTES:**
1. All the following apply to both forward and reverse play modes.
  2. The following measurements should be made at the beginning and the end of the tape.
  3. When ordering test tapes, allow for the longer delivery time that is required for them.

### Playback

1. Connect the test equipment to the deck as shown in Fig. 2-16.
2. Load and play a TEAC YTT-2003 test tape for HIGH speed (19cm/s or 7- $\frac{1}{2}$ ips), or a TEAC YTT-2002 test tape for LOW speed (9.5cm/s or 3- $\frac{3}{4}$ ips).
3. Read the indication on the wow and flutter meter.

### Specifications:

HIGH speed:	0.05% WRMS
	0.10% RMS
LOW speed:	0.07% WRMS
	0.12% RMS

### Overall

4. Load a TEAC YTT-8013 test tape (blank). Apply and record a 3,000Hz signal.
5. During simultaneous tape monitoring (playing) the recorded signal, read the wow and flutter meter display.

### Specifications:

HIGH speed:	0.12% RMS
LOW speed:	0.15% RMS

## 2-14 LUBRICATION

Oiling is needed after every 1,000 hours of operation or once a year if the deck is infrequently used. For this purpose, TEAC spindle oil (from TEAC TZ-255 oil kit), Mobil D.T.E. Oil Light, etc. are recommended. Lubrication is normally not necessary except at the points shown.

1. Place the deck in the horizontal position.
2. Apply a few drops of oil to the respective spindles shown, excluding capstans, then spread the oil evenly on the spindle surfaces using a cotton cloth, etc.
3. For capstans, apply a few drops to the indicated position.
4. After oiling all the points, leave the deck for 1 to 2 hours until the oil is thoroughly absorbed.

## 2-15 VOLTAGE CONVERSION (FOR GENERAL EXPORT MODELS)

### Frequency Conversion

Since the X-Series uses DC motors, frequency conversion is not necessary.

### Voltage Conversion

1. First remove the two feet by removing the screws in each one.
2. Unscrew the left and right sides of the cabinet.
3. Locate the voltage selector as seen from the top side of the deck.
4. Turn the slotted center post of the selector with a screwdriver to match the numerals corresponding to the voltage requirement of your area to the point marked "SET UP VOLTAGE" (click sound is heard).
5. Replace the cabinet and feet.

## 2-13 ワウ・フラッタ・チェック

使用テープ YTT-2002……………LOW (9.5cm/sec)

YTT-2003……………HIGH (19cm/sec)

7号リール使用時の巻始め及び巻終りを測定。

テープ速度	再生法		録再法
	RMS	WRMS	RMS
19cm/s	0.10%	0.05%	0.12%
9.5cm/s	0.12%	0.07%	0.15%

## 2-14 注油

デッキの回転部分には1000時間使用毎或いは1年に1回程度注油が必要です。

オイルは、TEACスピンドル・オイル(TEAC TZ-255オイル・キット)又はMobil D.T.E.オイル・ライト等を使用してください。

1. デッキを水平位置に置く。
2. テンション・ローラ, ガイド・ローラ, ピンチ・ローラには数滴, キャプスタンには一滴, それぞれ図2-19に矢印で示す個所に注油する。
3. 注油は多過ぎないように, またテープ走行部分にオイルが付着しないよう注意してください。

Figure shows left side. Do also for right side.

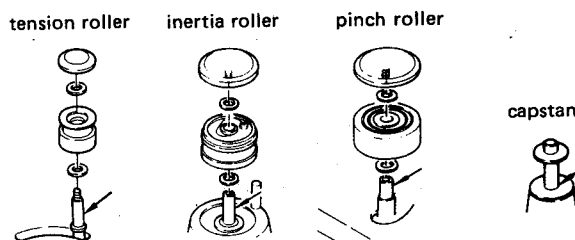


Fig. 2-19

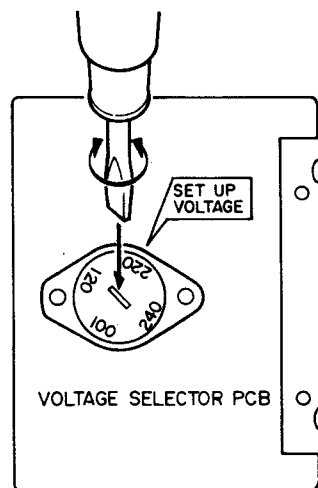


Fig. 2-20

## 2-16 HEAD ALIGNMENT

There is no need for head height and tilt adjustments because the record and playback heads of X-2000R are a semi-fixed type (erase head fully-fixed).

### 2-16-1 HEAD MOUNTING (RECORD AND PLAYBACK HEADS)

1. Refer to Fig. 2-22.
2. With head mounting screws, mount heads to head mounting plate. Attach shield case to the playback head.
3. Mount head ass'y to head base using mounting screw and mount tangency adjustment screw.
4. Mount azimuth adjustment screws.

### 2-16-2 PLAYBACK HEAD ADJUSTMENT

1. See Fig. 2-23 for necessary connections.
2. Set the MONITOR switch to TAPE.
3. Run the test tape TEAC YTT-1003 in forward play mode to reproduce the 400Hz signal on the tape.
4. Slightly loosen the mounting screws which hold forward playback heads in place and adjust the tangency using adjustment screws, for maximum output. When the maximum output is attained, retighten both mounting screws.
5. Play the 16kHz signal on the tape and adjust the azimuth of the playback heads using adjustment screws for less than 45° of phase difference between the two channels (see Fig. 2-25).

**NOTE:** Azimuth adjustment should be completed by turning adjustment screws in tightening direction (clockwise).

6. Run the tape in reverse playback mode and perform the same tangency and azimuth adjustment procedures to reverse playback heads.

### 2-16-3 RECORD HEAD ADJUSTMENT

Proceed to record head adjustment only after playback head adjustment has been completed.

1. See Fig. 2-23 for necessary connections.
2. Set the MONITOR switch to TAPE.
3. Load the blank test tape TEAC YTT-8013 (NORMAL) or YTT-8053 (EE) and record a 400Hz, -12dB (195mV) signal in forward recording mode to reproduce it simultaneously.
4. Adjust the tangency of the forward recording head as in step 4 under paragraph 2-16-2.
5. Simultaneously record and reproduce a 400Hz, -42dB (6.15 mV) signal and adjust the azimuth of the forward recording head using adjustment screws for less than 45° of phase difference between the two channels (see Fig. 2-25).

**NOTES:** ● Azimuth adjustment should be completed by turning adjustment screws in tightening direction (clockwise).  
● Be careful not to confuse the bias signal (150kHz) in measurement.

6. Place the deck in reverse recording mode and perform the same tangency and azimuth adjustment procedures to the reverse recording head.

## 2-16 ヘッド調整

X-2000Rの録音ヘッドと再生ヘッドは準固定式(消去ヘッドは完全固定式)になっています。このためヘッドの高さ調整とチルト調整は不要です。

### 2-16-1 ヘッド取付(録音ヘッド, 再生ヘッド)

1. Fig.2-22参照
2. ヘッド取付ネジでヘッドをヘッド取付板に固定する(ヘッドAss'y)。このとき再生ヘッドにはシールド・ケースをセットする。
3. ヘッドAss'yをヘッド固定ネジとヘッド首振りネジでヘッド・ベースに取付ける。
4. アジマス調整ネジを取付ける。

### 2-16-2 再生ヘッド調整

1. 接続 Fig.2-23
2. MONITORスイッチTAPE
3. TEAC YTT-1003テープ・テストをFWD PLAYモードで走行させ、400Hz区分を再生する。
4. FWD再生ヘッドのヘッド固定ネジをやや緩め、ヘッド首振りネジを左右に動かして400Hz再生出力が最大になるようヘッドの首振り角度を調整する。調整終了後両ネジを締める。
5. 次にYTT-1003の16kHz区分を再生し、LchとRchの位相差が45°以内になるようアジマス調整ネジを調整する。(Fig. 2-24)  
注。アジマス調整ネジは締める方向(右回し)で調整を終ること。

6. 次にテープをREV PLAYで走行させ、上記と同様の手順でREV再生ヘッドのヘッド首振りとアジマスの調整を行なう。

### 2-16-3 録音ヘッド調整

録音ヘッド調整の前に再生ヘッド調整が終っていること。

1. 接続 Fig.2-23
2. MONITORスイッチ TAPE
3. TEAC YTT-8013(NORMAL)又はYTT-8053(EE)テープをセットし、400Hz/-12dB(195mV)信号をFWD録音しながら同時再生する。
4. 再生ヘッド調整と同様にFWD録音ヘッドの首振り角度を調整する。
5. 次に10kHz/-42dB(6.15mV)信号を録音再生し、LchとRchの位相差が45°以内になるようアジマス調整する。(Fig.2-24).  
注。・アジマス調整ネジは締める方向(右回し)で調整を終ること。  
・バイアス信号(150kHz)を測定しないよう注意すること。
6. 次にデッキをREV録音状態にし、上記と同様の手順でREV録音ヘッドの首振りとアジマス調整を行なう。

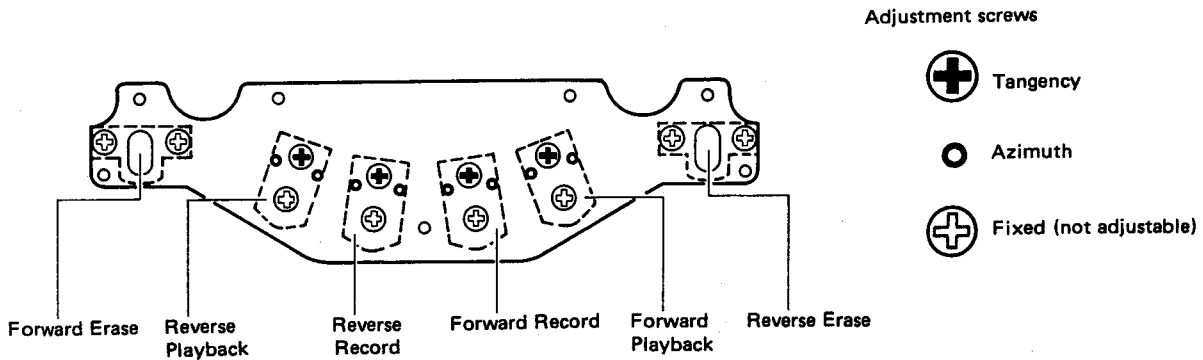


Fig. 2-21 Head arrangement

\* X-2000Rでは無調整

<p><b>*TILT</b> あおり</p> <p>The head surface should be parallel to the tape guide pin surface.</p> <p>ヘッド表面がテープ・ガイドの表面に平行であること。</p>	
<p><b>AZIMUTH</b> アジマス</p> <p>The gap of the head core should be perpendicular to the tape travel.</p> <p>ヘッド・コアのギャップがテープ走行方向に対して垂直であること。</p>	
<p><b>*HEIGHT</b> 高さ</p> <p>The upper (lower) core of the head should be level with the upper (lower) edge of the tape.</p> <p>コア上縁(下縁)がテープの上縁(下縁)ヘッドに一致していること。</p>	
<p><b>TANGENCY</b> 首振り</p> <p>The dotted line should be perpendicular to the surface of the tape.</p> <p>ヘッドの中心線(点線)がテープに垂直であること。</p>	

Fig. 2-22 Head regulation elements

head base mounting screw

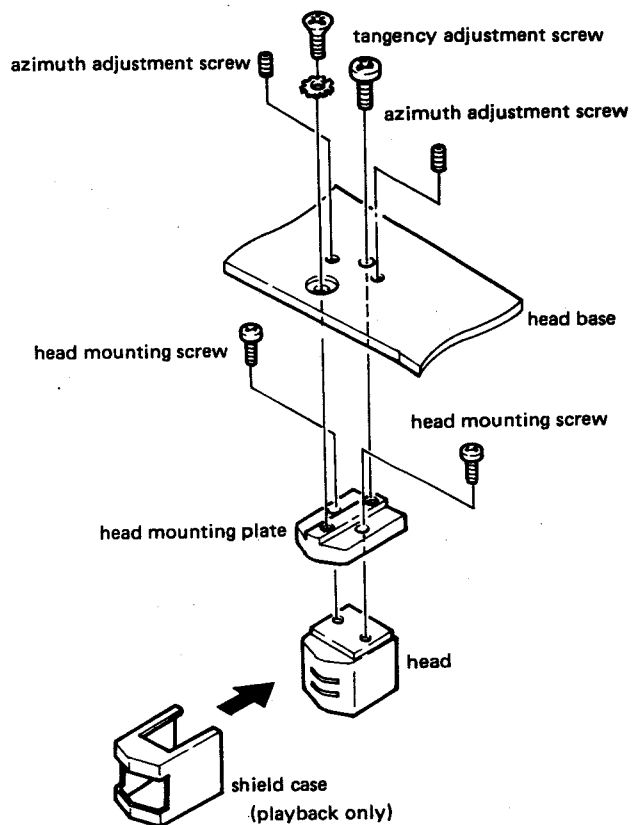


Fig. 2-23 Head mounting

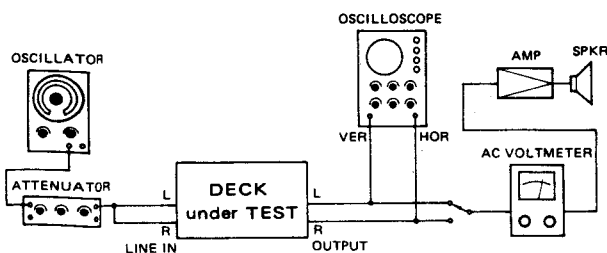


Fig. 2-24 Connection for phase check

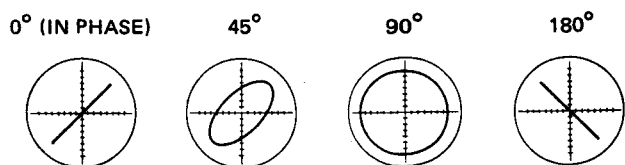


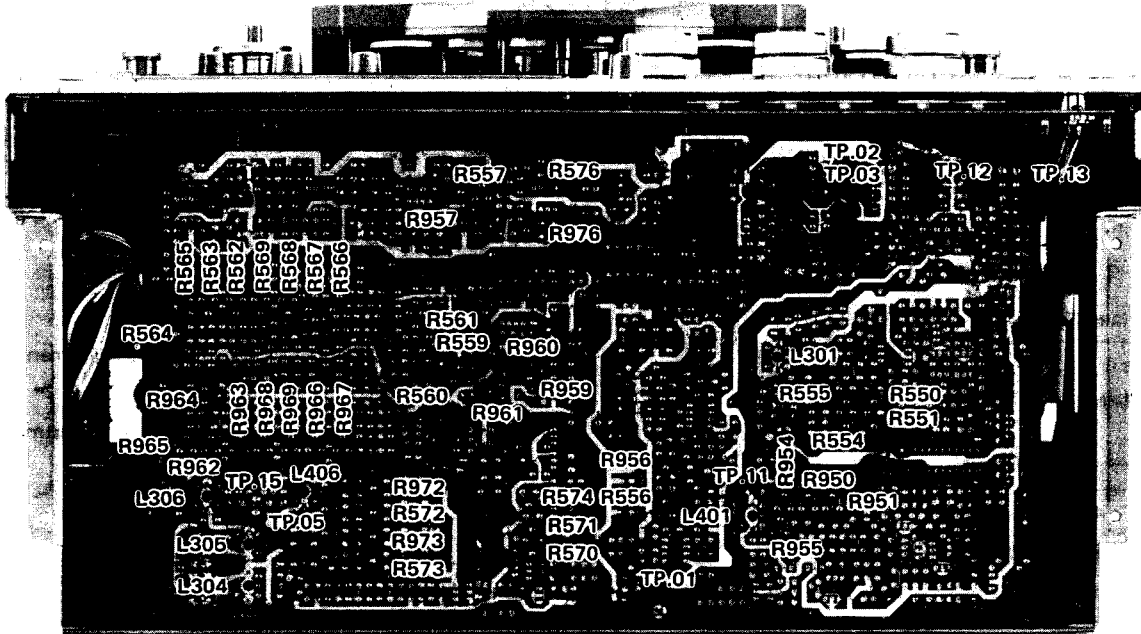
Fig. 2-25 Confirming phase relationship

## 3 ELECTRICAL ADJUSTMENTS AND CHECKS

アンプ部の調整と確認

### 3-1 ADJUSTMENT POINTS LOCATION AND CONNECTION

調整箇所と接続



R550/R950	FWD	Playback EQ		R566/R966	FWD	NORMAL	19cm/s, Rec EQ
R551/R951	REV			R567/R967	REV		
R554/R954	FWD	Playback level		R568/R968	FWD	EE	
R555/R955	REV			R569/R969	REV		
R556/R956	Output level			R570	EE		9.5cm/s, Rec bias
R557/R957	Input level			R571	NORMAL		
R559/R959	FWD	EE	Rec level	R572/R972	FWD	EE	19cm/s, Rec bias
R560/R960	REV						
R561/R961	NORMAL						
R562/R962	FWD	NORMAL	9.5cm/s, Rec EQ	R574	NORMAL		
R563/R963	REV						
R564/R964	FWD			EE	R576/R976	Phase shift	
R565/R965	REV	R596/R996			(Fixed resistor), EE, 19cm/s, Rec EQ sub.		
				L301/L401	Bias trap (playback)		
				L304	FWD	Monaural rec EQ	
				L305	REV		
				L306/L406	Bias trap (record)		

Fig. 3-1 REC AND PLAYPCB adjustment and test points

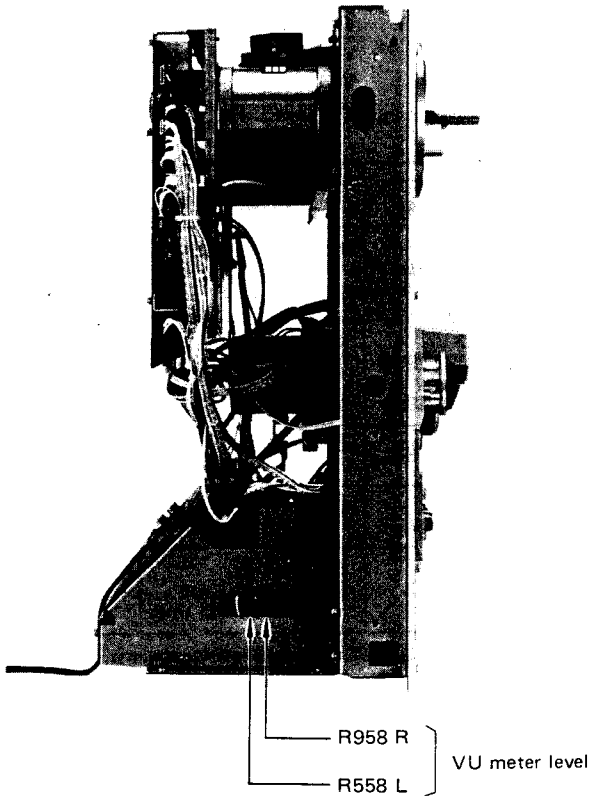


Fig. 3-2 Headphone PCB adjustment points

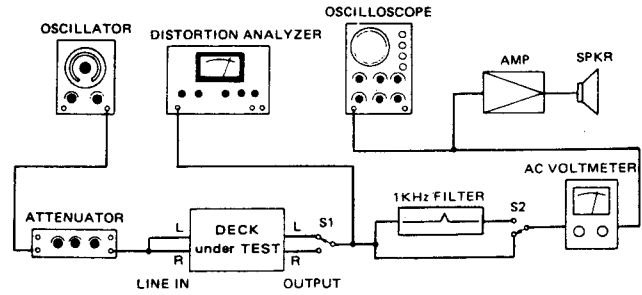


Fig. 3-3 Basic connection

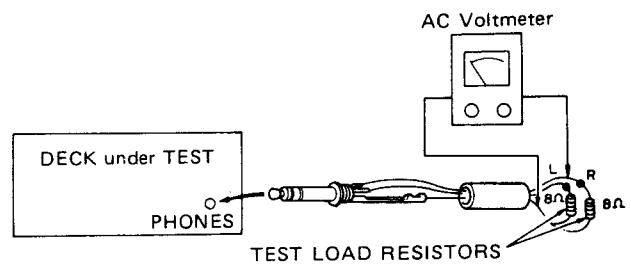


Fig. 3-4 Connection for PHONES level check

### NOTES:

1. Before performing adjustments and checks, clean and demagnetize the entire tape path.
2. Check that the deck is properly set for the voltage in your locality.
3. In general, adjustments and checks are done in the order of L-ch then R-ch. Double REF. Nos. indicate L-ch/R-ch. (Example: R371/R372)
4. The value of "dB" refers to 0dB (0.775V). If an AC voltmeter calibrated to 0dB (1V) is to be used, appropriate compensation should be made.
5. The AC voltmeter used in the procedures must have an input impedance of 1M-ohms or more.

### 注意.

1. アンプ部の調整・確認の前に、テープ走行系の消磁と清掃を行なってください。
2. 特に指定の無い限り、調整はLch, Rchの順序で行なって下さい。  
尚R371/R372のように記されている回路番号はLch/Rchを示します。
3. 0dB = 0.775V
4. 測定に使用するレベル計の入カインピーダンスは1MΩ以上ものを使用してください。

## 3-2 PLAYBACK PERFORMANCE 再生系

### Initial deck settings

OUTPUT cont.: Max.  
MONITOR sw: TAPE  
SPEED sw: HIGH (19cm/s)  
TAPE sw: NORMAL

### TEAC test tapes

YTT-1003: For 19cm/s (7-1/2 ips), NORMAL  
YTT-1002: For 9.5cm/s (3-3/4 ips), NORMAL  
YTT-8013: For S/N check

ITEM 調整項目	SETTING 設定	INPUT SIGNAL 入力信号	ADJUST 調整箇所	RESULT 調整値	REMARKS 備考
1. Playback head azimuth 再生ヘッド・アジマス	1-1 Connection: Fig. 2-24 接続	YTT-1003 (16 kHz/-10 dB)	Azimuth screws アジマス調整ネジ	Both FWD & REV Phase: within 45° 位相 45°以内	Refer to Fig. 2-21 ~ 25
2. Playback level 再生レベル	2-1 AC voltmeter to REC and PLAY PCB TP.01/TP.11 and GND.	YTT-1003 (400 Hz/0 dB)	FWD R554/R954 REV R555/R955	TP.01/TP.11 -8 dB (308 mV)	Reference level 規定再生レベル
	2-2 FWD PLAY mode		R556/R956	OUTPUT: -5 dB (436 mV)	
	2-3 Same as above 同上		OUTPUT cont.	OUTPUT R: -11 dB (218 mV)	
			Check チェック	OUTPUT L: -11 dB ±0.5 dB (206 mV~231 mV)	
Specified playback condition. IMPORTANT: Do not touch OUTPUT.cont. during later checks. 規定再生状態 注意：以降の調整に於てOUTPUTつまみを動かさないこと。					
3. Frequency response 周波数特性	3-1 Spec. PB condition 規定再生状態 FWD & REV	YTT-1003 (400 Hz/10 kHz)	FWD R550/R950 REV R551/R951	OUTPUT: Nearly equal output level (±1.5 dB) at both frequencies. Then check frequency response (Fig. 3-5). 両周波数の出力がほぼ等しく(±1.5dB)なるよう調整。その後周波数特性をチェック。(図3-5参照)。	
	3-2 TAPE sw: NORMAL → EE FWD & REV	YTT-1003 (10 kHz)	Check チェック	OUTPUT: At 10 kHz should be approx. 3dB higher than measured in above step. 10kHzの出力が上記より約3dB上昇すること。	
	3-3 SPEED sw: LOW TAPE sw: NORMAL FWD & REV	YTT-1002 (400 Hz/8 kHz)	Check チェック	OUTPUT: Nearly equal output level (±1.5 dB) at both frequencies. Frequency response: Fig. 3-6 両周波の出力がほぼ等しい(±1.5dB)こと。 周波数特性：図3-6	
	3-4 TAPE sw: NORMAL → EE FWD & REV	YTT-1002 (8 kHz)	Check チェック	OUTPUT: At 8 kHz should be approx. 3 dB higher than measured in above step. 8kHzの出力が上記より3dB上昇すること。	
4. Signal to noise ratio S/N比	4-1 FWD & REV Spec. PB condition 規定再生状態	Fully erased YTT-8013 tape (Use bulk tape eraser) バルク・イレーサで充分消磁されたYTT-8013	Check チェック	OUTPUT S/N: NORMAL HIGH: 53 dB LOW: 50 dB EE HIGH: 56 dB LOW: 53 dB	Ratio of reference level (Item 23) to noise. 基準信号レベルは2-3項の規定再生レベル。



### 3-3 MONITOR PERFORMANCE モニター系

Deck settings

OUTPUT cont. Specified playback condition. <規定再生状態>  
MONITOR sw: SOURCE

ITEM 調整項目	SETTING 設定	INPUT SIGNAL 入力信号	ADJUST 調整箇所	RESULT 調整値	REMARKS 備考	
5. Min. LINE input level LINE最小 入力レベル	5-1	LINE IN: 400 Hz/-22 dB (61.5 mV)	R557/R957	TP.03/TP.13: -2 dB (615 mV)		
	5-2		Check チェック	OUTPUT: -5 dB ±1 dB (388 mV~489 mV)		
6. Min. MIC input level MIC最小 入力レベル	6-1	MIC: 400 Hz/-70 dB (245 μV)	Check チェック	OUTPUT: -5 dB ±3 dB (308 mV~615 mV)		
7. Specified LINE input level LINE規定 入力レベル	7-1	LINE IN: 400 Hz/-12 dB (195 mV)	LINE cont. (L/R)	OUTPUT R: -5 dB (436 mV)		
	7-2		Check チェック	OUTPUT L: -5 dB ±1 dB (388mV~489mV)		
	7-3		LINE cont. (L)	OUTPUT L: -5 dB (436 mV)		
	LINE specified input condition. IMPORTANT: Do not touch LINE cont. during later checks. LINE規定入力状態 注意:以降の調整に於てLINEつまみを動かさないこと。					
8. VU meter メータ指示	8-1	LINE spec. input condition LINE規定入力状態	LINE IN: 400 Hz/- 12 dB (195 mV)	R558/R958	VU meter: 0 VU	
9. PHONES input level ヘッドホン出力レベル	9-1	Same as above 同上	LINE IN: 400 Hz/-12 dB (195 mV)	Check チェック	PHONES jack: -8.8 dB ±2 dB (224 mV~354mV)	8Ω load Fig. 3-4

### 3-4 RECORDING PERFORMANCE 録音系

Deck settings

REC MODEsw: L & R both ON

DBXsw: OUT

SPEED sw: HIGH

TAPE sw: EE

MONITOR sw: TAPE

OUTPUT cont.: Spec. PB Condition

LINE cont.: Spec. input condition

MIC cont.: Min

BIAS FINE cont.: Center

TEAC test tape

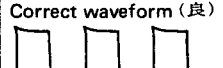
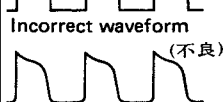
YTT-8013: Blank tape for NORMAL

YTT-8053: Blank tape for EE

ITEM 調整項目	SETTING 設定	INPUT SIGNAL 入力信号	ADJUST 調整箇所	RESULT 調整値	REMARKS 備考	
10. Bias trap バイアス・トラップ	10-1	AC voltmeter between TP.05/TP.15 and GND YTT-8053	No signal 無信号	L306/L406	TP.05/TP.15: Min. reading バイアス漏れ 最小	Bias frequency バイアス周波数 150 kHz
	10-2	AC voltmeter between TP.01/TP.11 and GND YTT-8053	No signal 無信号	L301/L401	TP.01/TP.11: Min. reading バイアス漏れ 最小	
11. Record bias 録音・バイアス	First set adjustor fully CCW (☺), then adjust. 最初に半固定抵抗を左一杯にまわしておいてから調整を始める。					
	11-1	YTT-8053 SPEED sw: HIGH TAPE sw: EE	LINE IN: 7 kHz/-42 dB (6.15 mV)	FWD R572/R972 REV R573/R973	OUTPUT: Over-bias value オーバー・バイアス値 2.5 dB	

ITEM 調整項目		SETTING 設定	INPUT SIGNAL 入力信号	ADJUST 調整箇所	RESULT 調整値	REMARKS 備考
12. EE record level EE録音レベル	12-1	YTT-8053 SPEED sw: HIGH TAPE sw: EE	LINE IN: 400 Hz/-12 dB (195 mV)	FWD R559/R959 REV R560/R960	OUTPUT: -5 dB (436 mV)	
	12-2			Check チェック	VU meter: 0 VU ±0.5 VU	
	12-3	Same as above 同上 DBX sw: IN		Check チェック	OUTPUT: -5 dB ±1.5 dB (367 mV~518 mV)	
	12-4	Same as above 同上 DBX sw: OUT MONITOR sw: TAPE/SOURCE	No signal 無信号	Check チェック	OUTPUT: Bias leak: バイアス漏れ less than -51 dB (2.18 mV)	
13. Record head azimuth 録音ヘッド・アジマス	13-1	YTT-8053 SPEED sw: HIGH TAPE sw: EE DBX sw: OUT MONITOR sw: TAPE	LINE IN: 400 Hz/-12 dB (195 mV)	Record head azimuth screws 録音ヘッド・ア ジマス調整ネジ	Phase 位相: 0°	Refer to Fig. 2-21 ~ 25
アジマス調整ネジを動かした場合は12-1~3項を再チェックすること。						
14. EE frequency response EE周波数特性 (SPEED:HIGH)	14-1	Same as above 同上	LINE IN: 400 Hz & 20 kHz alternately 交互信号 /-42 dB (6.15 mV)	FWD R568/R968 REV R569/R969	OUTPUT: Equal level at both frequency 両周波数の出力が等しくなるよう調整。	
	14-2		LINE IN: 400 Hz & 10 kHz alternately 交互信号 /-42 dB (6.15 mV)	OUTPUT: Output level of the 10 kHz signal should be within ±1.5 dB with regards to the 400 kHz-signal output level. If the level is lower than -1.5 dB, correct it by cutting off R596/R996. 400Hzの出力レベルに対し、10kHzの出力レベルが±1.5dB以内 であること。もし-1.5dBよりレベルが低い場合はR596/R996 をカットして調整。		
	14-3		LINE IN: -42 dB (6.15 mV)	Check チェック	Frequency response: Fig. 3-7 周波数特性: 図3-7	
	14-4	Same as above 同上 DBX sw: IN	LINE IN: -42 dB (6.15 mV)	Check チェック	Frequency response: Fig. 3-9 周波数特性: 図3-9	
15. EE frequency response EE周波数特性 (SPEED: LOW)	15-1	YTT-8053 SPEED sw: LOW TAPE sw: EE DBX sw: OUT MONITOR sw: TAPE	LINE IN: 400 Hz & 5 kHz alternately 交互信号 /-42 dB (6.15 mV)	R570 (Bias adj.)	OUTPUT: Equal level at both frequency 両周波数の出力が等しくなるよう調整。	
	15-2		LINE IN: 400 Hz & 20 kHz alternately 交互信号 /-42 dB (6.15 mV)	FWD R564/R964 REV R565/R965	Same as above 同上	
	15-3		LINE IN: -42 dB (6.15 mV)	Check チェック	Frequency response: Fig. 3-8 周波数特性: 図3-8	
	15-4	Same as above 同上 DBX sw: IN	LINE IN: -42 dB (6.15 mV)	Check チェック	Frequency response: Fig. 3-10 周波数特性: 図3-10	

ITEM 調整項目	SETTING 設定	INPUT SIGNAL 入力信号	ADJUST 調整箇所	RESULT 調整値	REMARKS 備考
16. NORMAL frequency response NORMAL 周波数特性 (SPEED:HIGH)	16-1	YTT-8013 SPEED sw: HIGH TAPE sw: NORMAL DBX sw: OUT MONITOR sw: TAPE	LINE IN: 400 Hz & 10 kHz alternately 交互信号 /-42 dB (6.15 mV)	R574 (Bias adj.)	OUTPUT: Equal level at both frequency 両周波数の出力が等しくなるよう調整.
	16-2		LINE IN: 400 Hz & 20 kHz alternately 交互信号 /-42 dB (6.15 mV)	FWD R566/R966 REV R567/R967	Same as above 同上
	16-3		LINE IN: -42 dB (6.15 mV)	Check チェック	Frequency response: Fig. 3-7 周波数特性: 図3-7
	16-4		Same as above 同上 DBX sw: IN	LINE IN -42 dB (6.15 mV)	Check チェック
17. NORMAL record level NORMAL 録音レベル	17-1	Same as above 同上 DBX sw: OUT	LINE IN: 400 Hz/-12 dB (195 mV)	R561/R961	OUTPUT: -5 dB (436 mV)
	17-2			Check チェック	VU meter: 0 VU $\pm$ 0.5 VU
	17-3			Check チェック	OUTPUT: -5 dB $\pm$ 1.5 dB (367 mV~518 mV)
	17-4	Same as above 同上 DBX sw: OUT MONITOR sw: TAPE/SOURCE	No signal 無信号	Check チェック	OUTPUT: Bias leak バイアス漏れ less than -51 dB (2.18 mV)
18. NORMAL frequency response NORMAL 周波数特性 (SPEED: LOW)	18-1	YTT-8013 SPEED sw: LOW TAPE sw: NORMAL DBX sw: OUT MONITOR sw: TAPE	LINE IN: 400 Hz & 5 kHz alternately 交互信号 /-42 dB (6.15 mV)	R571 (Bias adj.)	OUTPUT: Equal level at both frequency 両周波数の出力が等しくなるよう調整.
	18-2		LINE IN: 400 Hz & 20 kHz alternately 交互信号 /-42 dB (6.15 mV)	FWD R562/R962 REV R563/R963	Same as above 同上
	18-3		LINE IN: -42 dB (6.15 mV)	Check チェック	Frequency response: Fig. 3-8 周波数特性: 図3-8
	18-4		Same as above 同上 DBX sw: IN	LINE IN: -42 dB (6.15 mV)	Check チェック
19. Monaural recording モノラル録音	19-1	YTT-8013 SPEED sw: LOW TAPE sw: NORMAL DBX sw: OUT MONITOR sw: TAPE REC MODE sw: L:ON R:OFF	LINE IN: -42 dB (6.15 mV)	FWD: L304 REV: L305	Frequency response 周波数特性 Fig. 3-8
	19-2	Same as above 同上 REC MODE sw: L:OFF R:ON		Check チェック	
20. BIAS FINE バイアス・ファイン	20-1	YTT-8013 SPEED sw: LOW TAPE sw: NORMAL DBX sw: OUT MONITOR sw: TAPE REC MODE sw: ON	LINE IN: 16 kHz/-42 dB (6.15 mV)	Assume an output reference level obtained when the BIAS FINE button is set to center. Turn BIAS FINE completely to left and right and check that output level varies between -3 dB and +2 dB or higher against the reference level. BIAS FINEつまみがセンタ位置の時の出力を基準レベルとする。 BIAS FINEつまみを左右一杯にまわしたときの出力レベルが基準レベルに対し+2~-3dB以上変化することをチェックする。	
			After checking, be sure to set BIAS FINE back to the center position. チェック後BIAS FINEつまみをセンタ位置に戻しておくこと。		
21. Distortion 歪率	21-1	Same as above 同上 SPEED sw: HIGH	LINE IN: 400 Hz/-18 dB (97.5 mV)	Check チェック	DBX sw: both IN & OUT TAPE sw: both EE & NORMAL Tortal harmonic distortion 全高調波歪 (0.8%以下) less than 0.8 %

ITEM 調整項目	SETTING 設定	INPUT SIGNAL 入力信号	ADJUST 調整箇所	RESULT 調整値	REMARKS 備考	
22. Signal to noise ratio check S/Nチェック	22-1 YTT-8053 & YTT-8013 SPEED sw: HIGH & LOW TAPE sw: EE & NORMAL DBX sw: OUT	No signal 無信号	Output noise levels when "no-signal" recording is played back (S/N zero reference level corresponds to -5 dB of noise level) 無信号録音後テープを巻戻して、再生した時の出力雑音レベル (S/Nの基準レベルは-5dB)			
			SPEED	TAPE	NOISE LEVEL	S/N
			HIGH	YTT-8053	-61 dB (690 μV)	56 dB
				YTT-8013	-58 dB (975 μV)	53 dB
LOW	YTT-8053	-58 dB (975 μV)	53 dB			
	YTT-8013	-56 dB (1.23 mV)	51 dB			
23. Erase efficiency 消去効果	23-1	<ul style="list-style-type: none"> <li>Record a 1 kHz signal, rewind and erase a portion of the recording. Playback the tape to compare the output level from the original 1 kHz recording with the level from the erased portion. 1kHz信号を録音後巻戻して一部を消去、未消去部分と消去部分の1kHz出力レベル差を測定。</li> <li>Connection is same as in Fig. 3-3, but engage 1 kHz filter. 1kHz B.P.F.使用</li> <li>The worst value should be within spec. 最悪値が仕様を満足すること。</li> <li>Specifications should be met even when BIAS FINE is turned down to its minimum setting. BIAS FINEつまみ最小でも仕様を満足すること。</li> </ul>				
		Same as above 同上	LINE IN: 1 kHz/-2 dB (615 mV)	Check チェック	Each tape and speed 各テープと速度 68 dB min. ratio	
24. Channel separation チャンネル・セパレーション	24-1	<ul style="list-style-type: none"> <li>Connection: Fig. 3-3, but do not connect LINE IN (R), and engage 1 kHz filter. 1kHz B.P.F.使用</li> <li>Set the deck to record mode. Find the difference between the 1 kHz recorded portion (L ch) and the "no-signal" portion (R ch). Then change the connection and check reverse portion. 1kHz録音部分 (Lch)と無信号録音部分 (Rch)の1kHz再生出力レベルの差を測定。L,Rを入れ替えた場合についてもチェック。</li> </ul>				
		YTT-8053 SPEED sw: HIGH TAPE sw: EE	LINE IN: Lch: 1kHz/-12dB (195 mV) Rch: No signal	Check チェック	50 dB min. ratio	
25. Adjacent track crosstalk トラック間クロストーク	25-1	<ul style="list-style-type: none"> <li>Record a 125 Hz signal on R channel in forward recording mode. Play the tape in reverse playback mode to measure output level from L channel and compare it with output level from R channel. Rchに125HzをFWD録音し、その再生出力を基準レベルとする。次にそのテープをREV再生し、Lchの再生出力と基準レベルとの差を測定。</li> <li>Perform the same procedures in reverse recording and forward playback modes. Check also Lch to Rch crosstalk. REV録音、FWD再生の場合についてもチェック。またLchについても同様にチェック。</li> </ul>				
		YTT-8053 SPEED sw: HIGH TAPE sw: EE	LINE IN: L ch: No signal R ch: 125Hz/-12dB (195 mV)	Check チェック	40 dB min. ratio	
26. REC MUTE function REC MUTE効果	26-1	<ul style="list-style-type: none"> <li>Connection: Fig. 3-3, but engage 1 kHz filter. 1kHz P.B.F.使用</li> <li>Record a 1 kHz signal. Push REC MUTE button for several seconds. (At this time, make sure LED on the button lights). Rewind and play the tape. Find the difference between the 1 kHz portion and "rec-mute" portion. 1kHzを録音し、途中でREC MUTEボタンを押して無信号部分を作る。このテープを再生し録音部分と無信号部分との出力レベル差を測定する。</li> </ul>				
		YTT-8053 SPEED sw: HIGH TAPE sw: EE	LINE IN: 1 kHz/-2 dB (615 mV)	Check チェック	65 dB min. ratio	
27. Phase shift フェーズ・シフト	27-1	YTT-8013 SPEED sw: HIGH TAPE sw: NORMAL	LINE IN: 1 kHz Sawtooth /-12 dB 矩形波	R576/R976	Correct waveform (良)  Incorrect waveform (不良) 	

**3-5 FREQUENCY RESPONSE**

周波数特性

**3-5-1 PLAYBACK**

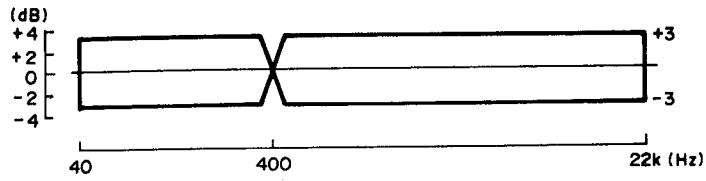


Fig. 3-5 Playback frequency response (19cm/s)

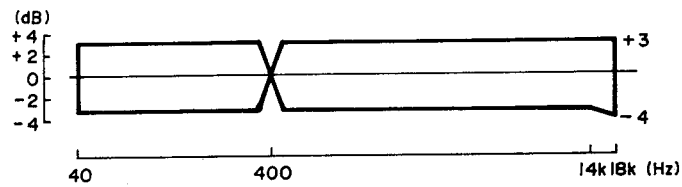


Fig. 3-6 Playback frequency response (9.5cm/s)

**3-5-2 OVERALL**

YTT-8013, NORMAL ———  
YTT-8053, EE - - - - -

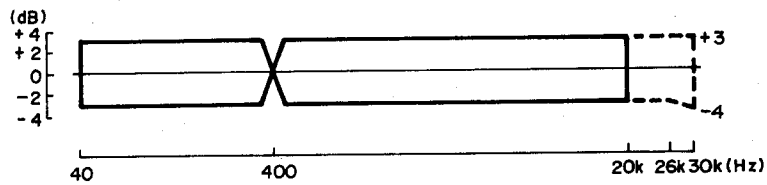


Fig. 3-7 Overall frequency response (19cm/s)

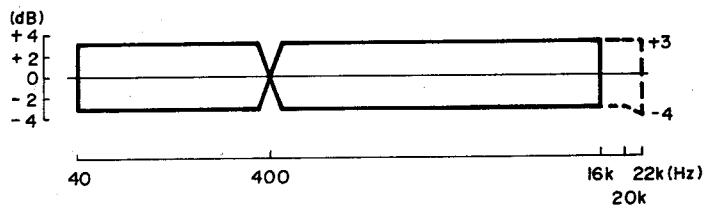


Fig. 3-8 Overall frequency response (9.5cm/s)

**3-5-3 OVERALL WITH DBX IN**

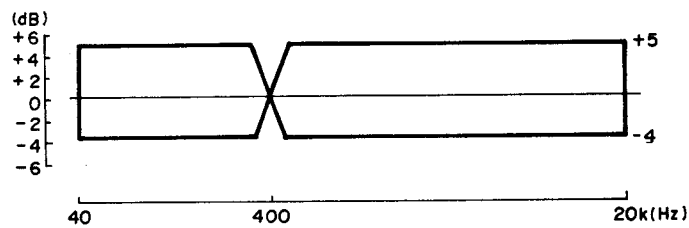


Fig. 3-9 Overall frequency response with DBX IN (19cm/s)

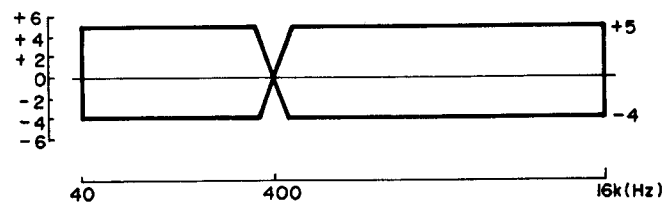


Fig. 3-10 Overall frequency response with DBX IN (9.5cm/s)

## 3-6 DBX PCB ADJUSTMENT

### NOTES:

1. This section adjustment is not usually needed unless an adjustor(s) have been changed or a component(s) on the PC board have sustained damage, since the PC board has been precisely adjusted in the factory.
2. Turn the deck OFF to prevent accidental damage when removing or replacing PC board.

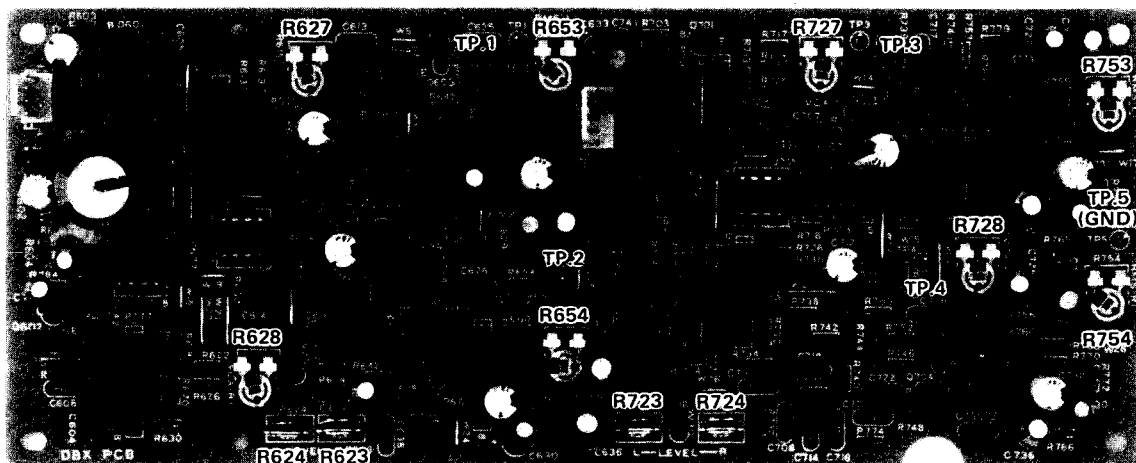
## 3-6 DBX基板単体調整

### 注意

1. DBX基板の部品交換を行なった場合の他、通常はDBX基板単体の調整は不要です。
2. 基板やコネクタを外す場合は必ずデッキの電源を切ってから行なってください。

### 3-6-1 ADJUSTMENT POINTS LOCATION

調整箇所



	Lch/Rch		
ENCODER (エンコーダ)	R727/R728	VCA symmetry	VCA シンメトリー
	R723/R724	Nominal level	基準レベル
	R753/R754	RMS symmetry	RMS シンメトリー
DECODER (デコーダ)	R627/R628	VCA symmetry	VCA シンメトリー
	R623/R624	Nominal level	基準レベル
	R653/R654	RMS symmetry	RMS シンメトリー

Fig. 3-11

### 3-6-2 VCA SYMMETRY ADJUSTMENT WAVE FORM

VCA シンメトリー調整波形

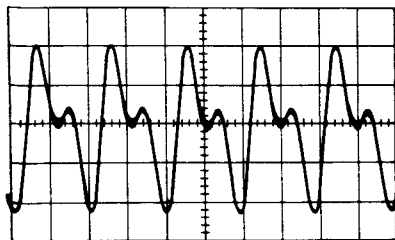


Fig. 3-12 RMS symmetry adjustment (incorrect)  
(RMSシンメトリー調整・不良)

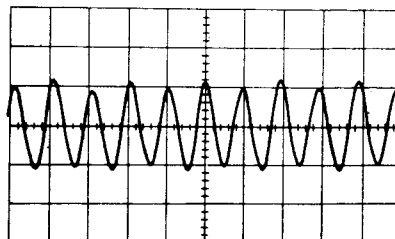


Fig. 3-13 RMS symmetry adjustment (correct)  
(RMSシンメトリー調整・良)

### 3-6-3 DECODER ADJUSTMENT

#### デコーダ調整

ITEM 調整項目	SETTING 設定	INPUT SIGNAL 入力信号	ADJUST 調整箇所	RESULT 調整値	REMARKS 備考
1. Preparation 準備	Preset each of the trimmers of the decoder section on the PCB to their approximate center positions. 各半固定抵抗をセンター位置にする。				
2. RMS SYM	Fig. 3-14	P601-1/P601-4 100 Hz/-8.2 dB (300 mV)	R653/R654	TP.1/TP.2: Clean 200 Hz sine-wave 出力波形が200Hzの正弦波になるよう調整。	Refer to Figs. 3-12 and 3-13.
3. VCA SYM	Fig. 3-15	TP.1/TP.2 Staircase waveform 階段波	R627/R628	P603-1/P603-4 A relatively straight horizontal line on the 'scope face'. (Level variation: 5 mV or less) モニタ波形がほぼ一直線(5mV以下)になるよう調整。	
4. Decoding level 基準レベル調整	Fig. 3-16	P601-1/P601-4 1 kHz/-8.2 dB (300 mV)	R623/R624	P603-1/P603-4 -8.2 dB (300 mV)*	*Reference 1 基準レベル1
5. Operation level デコード効果チェック	Fig. 3-16	P601-1/P601-4 1 kHz/-18.2 dB (95.4 mV)	Check チェック	P603-1/P603-4 -20 dB $\pm$ 1 dB against Ref. 1 (26.9 mV ~ 33.8 mV)	基準レベル1からの変化。
		P601-1/P601-4 1 kHz/+1.8 dB (95.4 mV)	Check チェック	P603-1/P603-4 +20 dB $\pm$ 1 dB against Ref. 1 (2.67 V ~ 3.38 V)	
6. Frequency response 周波数特性	Fig. 3-16	P601-1/P601-4 100 Hz/-8.2 dB (300 mV)	Check チェック	P603-1/P603-4 +5 dB $\pm$ 1 dB against Ref. 1 (477 mV ~ 602 mV)	基準レベル1からの変化。
		P601-1/P601-4 10 kHz/-8.2 dB (300 mV)	Check チェック	P603-1/P603-4 +9.4 dB $\pm$ 1 dB against Ref. 1 (793 mV ~ 997 mV)	

### 3-6-4 ENCODER ADJUSTMENT

#### エンコーダ調整

ITEM 調整項目	SETTING 設定	INPUT SIGNAL 入力信号	ADJUST 調整箇所	RESULT 調整値	REMARKS 備考
7. Preparation 準備	Preset each of the trimmers of the encoder section on the PCB to their approximate center positions. 各半固定抵抗をセンター位置にする。				
8. RMS SYM	Fig. 3-17	P701-1/P701-5 100 Hz/-8.2 dB (300 mV)	R753/R754	TP.3/TP.4 Clean 200 Hz sine-wave 出力波形が200Hzの正弦波になるよう調整。	Refer to Figs. 3-12 and 3-13.
9. VCA SYM	Fig. 3-18	TP.3/TP.4 Staircase waveform 階段波	R727/R728	P703-1/P703-5 A relatively straight horizontal line on the "scope face". (Level variation: 5 mV or less) モニタ波形がほぼ一直線(5mV以下)になるよう調整。	
10. Encoding level 基準レベル調整	Fig. 3-19	P701-1/P701-5 1 kHz/-8.2 dB (300 mV)	R723/R724	P703-1/P703-5 -8.2 dB (300 mV)*	*Reference 2 基準レベル2
11. Operation level エンコード効果チェック	Fig. 3-19	P701-1/P701-5 1 kHz/-68.2 dB (3 mV)	Check チェック	P703-1/P703-5 -30 dB $\pm$ 0.5 dB against Ref. 2 (9.54 mV ~ 10.1 mV)	基準レベル2からの変化。
		P701-1/P701-5 1 kHz/+11.2 dB (3 V)	Check チェック	P703-1/P703-5 +10 dB $\pm$ 0.5 dB against Ref. 2 (900 mV ~ 1.01 V)	
12. Frequency response 周波数特性	Fig. 3-19	P701-1/P701-5 100 Hz/-8.2 dB (300 mV)	Check チェック	P703-1/P703-5 -2.5 dB $\pm$ 0.5 dB against Ref.2 (213 mV ~ 240 mV)	基準レベル2からの変化。
		P701-1/P701-5 10 kHz/-8.2 dB (300 mV)	Check チェック	P703-1/P703-5 -4.7 dB $\pm$ 0.5 dB against Ref. 2 (166 mV ~ 186 mV)	

## 3-6-5 CONNECTIONS

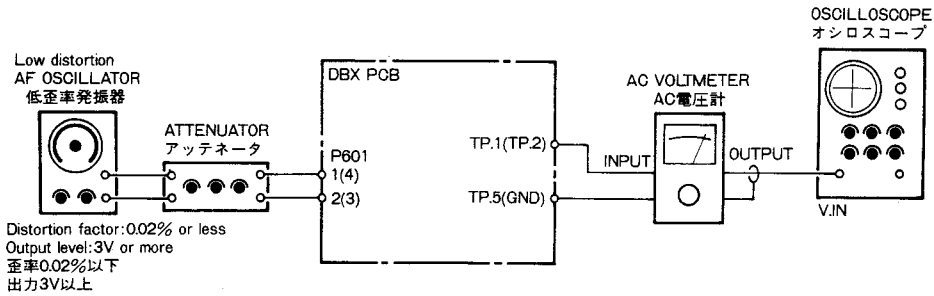


Fig. 3-14 RMS symmetry adjustment setup (decoder)

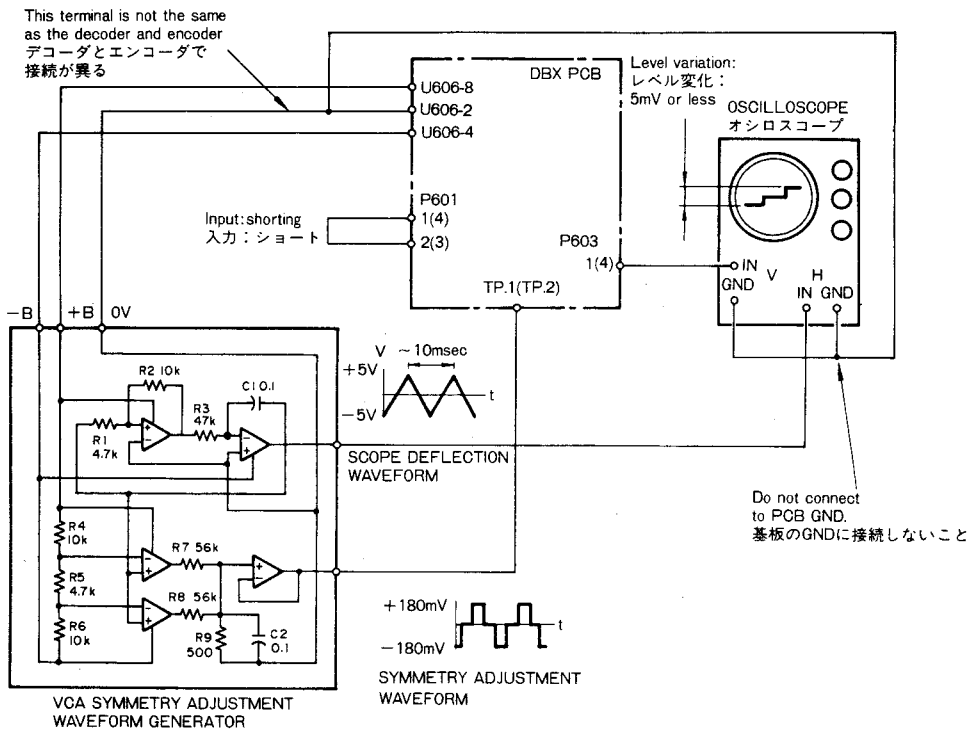


Fig. 3-15 VCA symmetry adjustment setup (decoder)

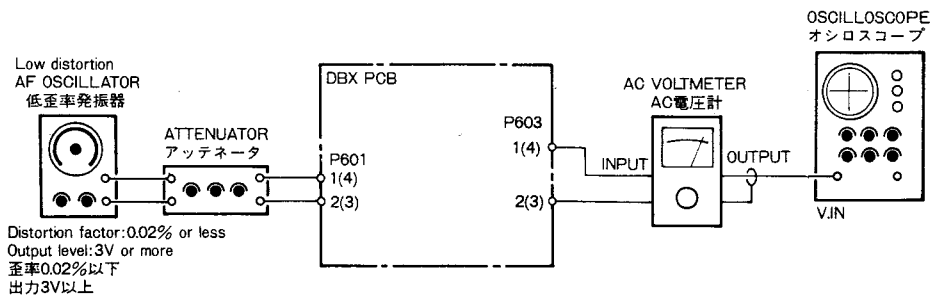


Fig. 3-16 Decoding level adjustment setup (decoder)



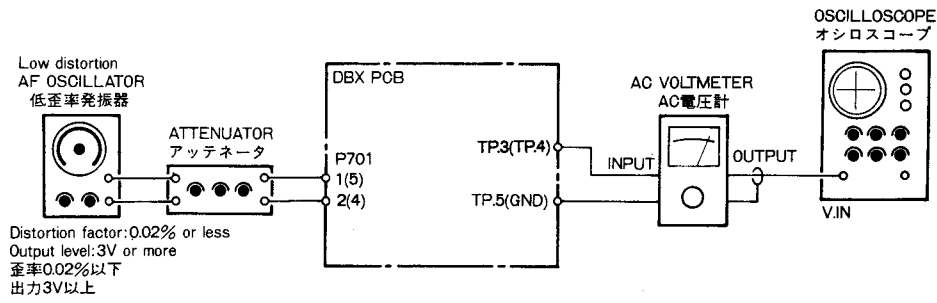


Fig. 3-17 RMS symmetry adjustment setup (encoder)

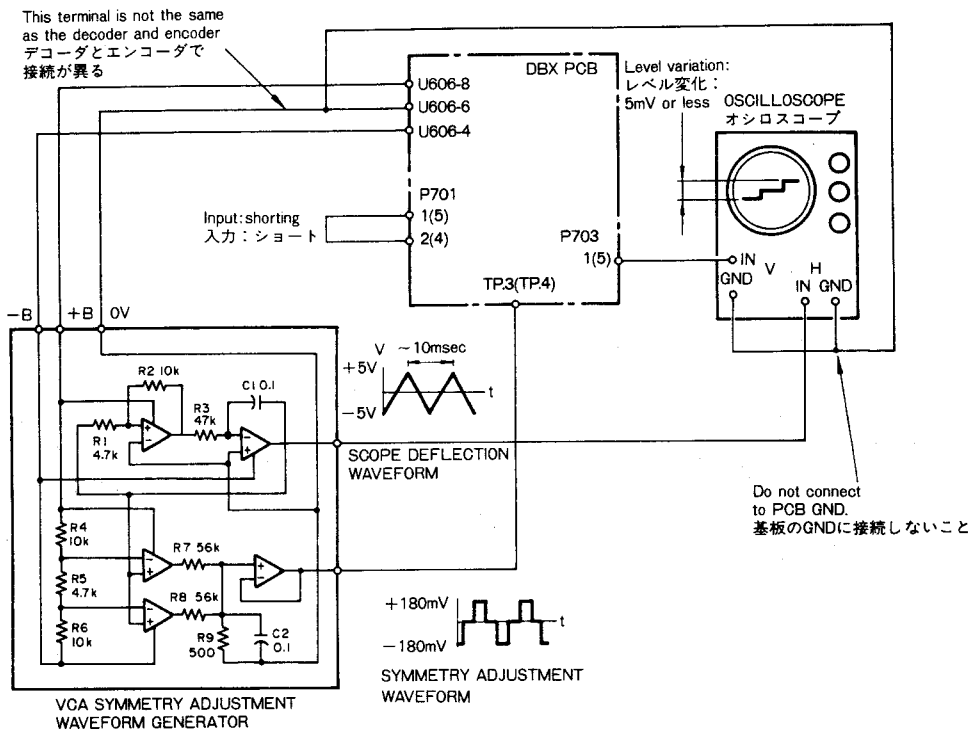


Fig. 3-18 VCA symmetry adjustment setup (encoder)

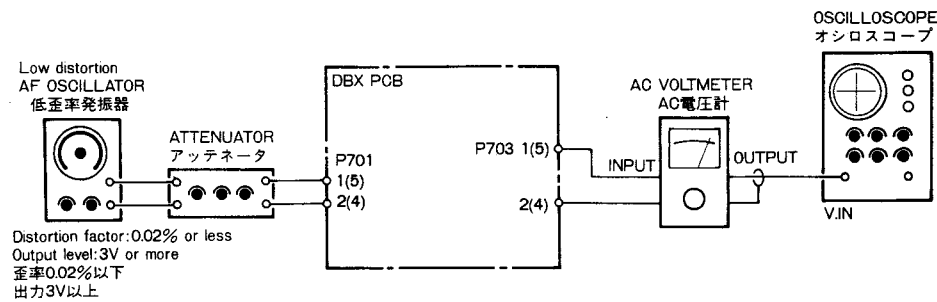
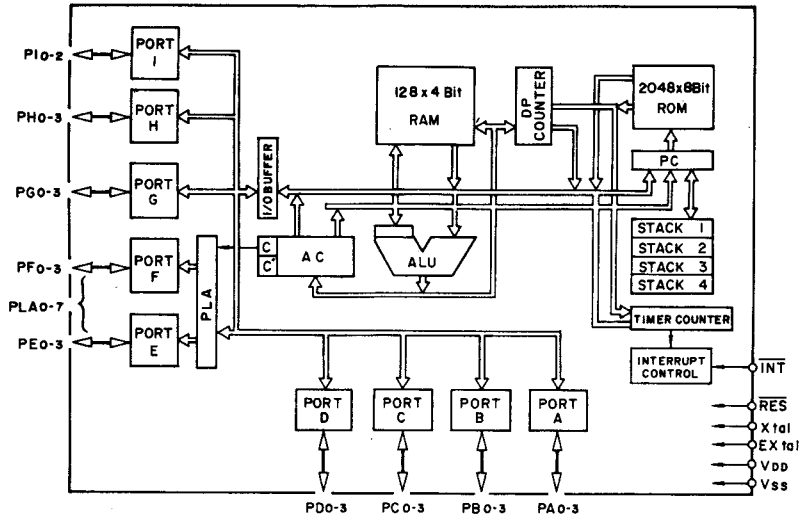


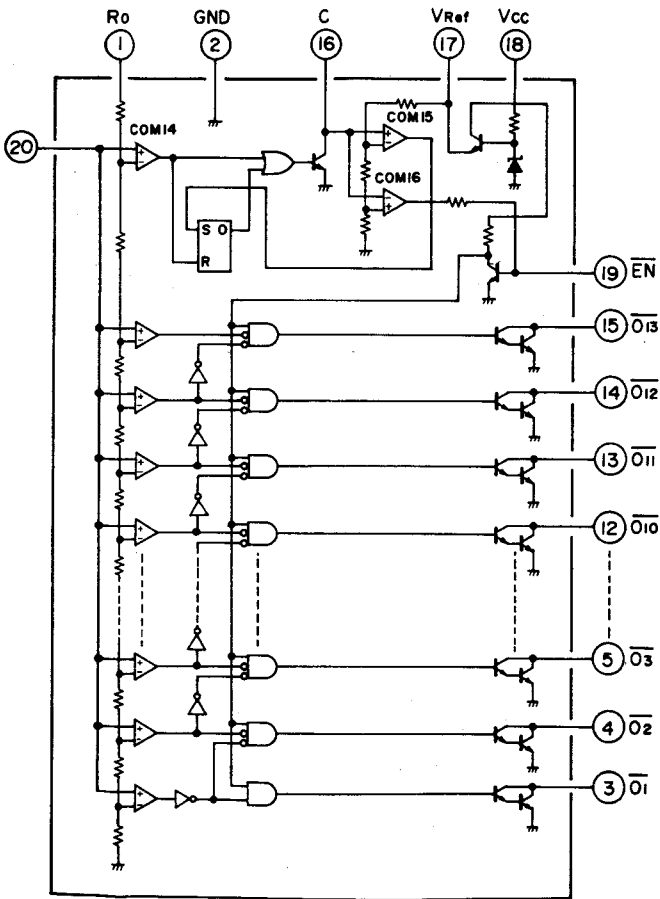
Fig. 3-19 Decoding level adjustment setup (encoder)

## 3-7 IC BLOCK DIAGRAMS

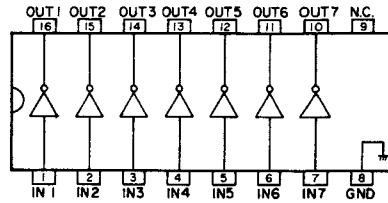
LM6402H-325



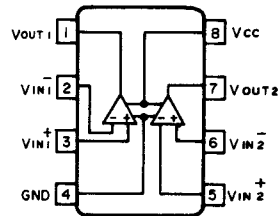
LB1475



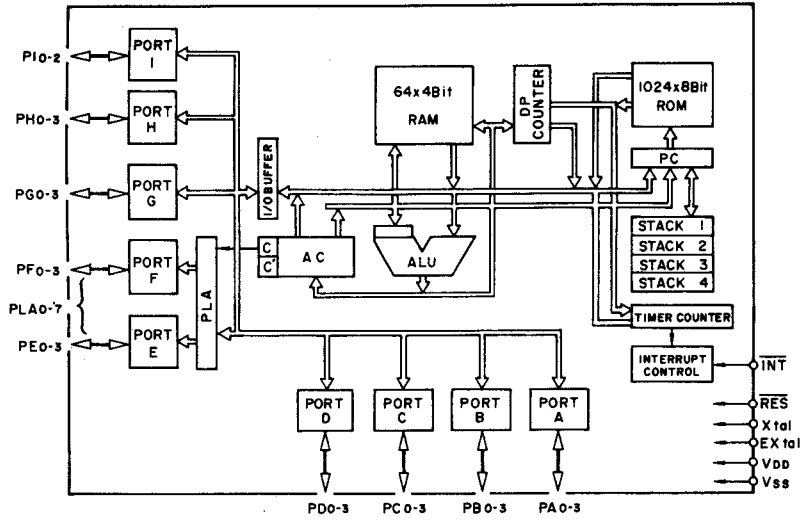
BA6251



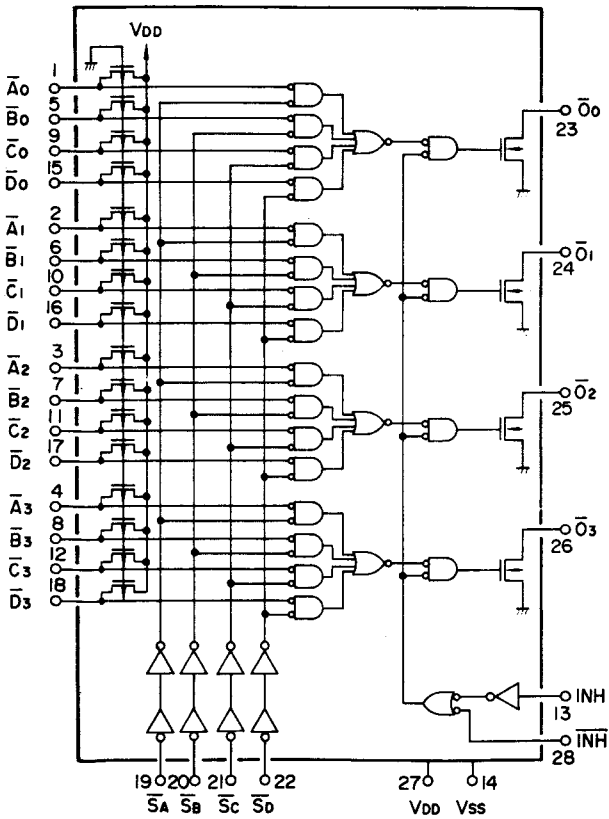
LA6358



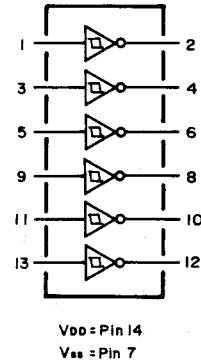
LM6405H-320



LC7800



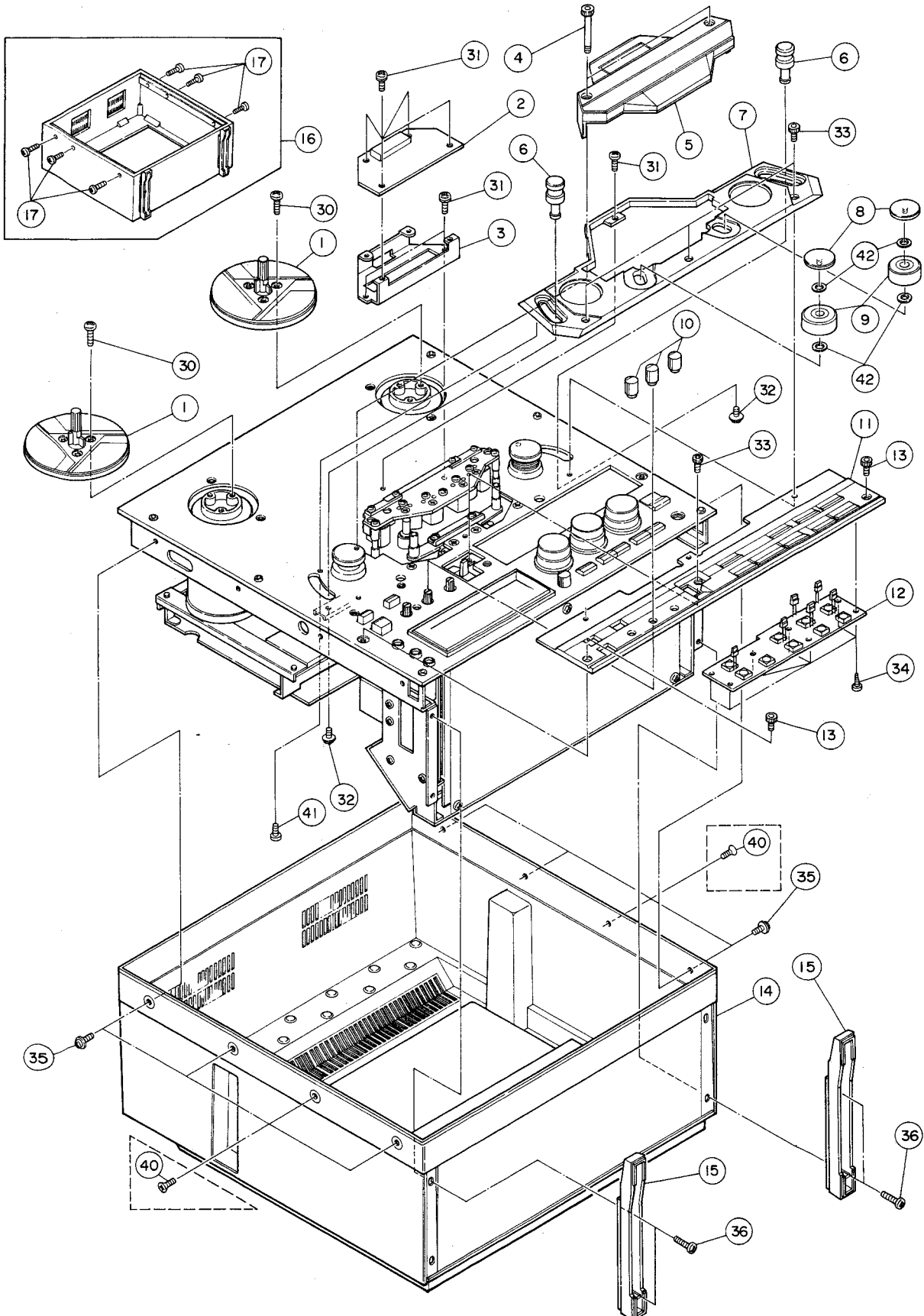
MC14584BCP



# 4 EXPLODED VIEWS AND PARTS LIST

分解図とパーツ・リスト

## EXPLODED VIEW-1



REF. NO.	PARTS NO.	DESCRIPTION	COMMON MODELS	REMARKS
1 - 1	5504744000	Table Assy, Reel	X-10R	
1 - 2	*5200136000	PCB Assy, COUNTER		
1 - 3	*5800553500	Chassis, Tape Counter		
1 - 4	5800285000	Cap Screw (X-2000R)	X-1000R	
	5800323400	Cap Screw (X-2000R BL)	X-1000R BL	
1 - 5	*5800543900	Housing Assy, Head; S (X-2000R)		
	*5800543800	Housing Assy, Head; B (X-2000R BL)		
1 - 6	5800549500	Roller Assy, Tension; S (X-2000R)		
	5800549400	Roller Assy, Tension; B (X-2000R BL)		
1 - 7	*5800544800	Housing Base; S (X-2000R)		
	*5800544700	Housing Base; B (X-2000R BL)		
1 - 8	5800549300	Cap, Pinch Roller; S (X-2000R)		
	5800549200	Cap, Pinch Roller; B (X-2000R BL)		
1 - 9	5014175100	Pinch Roller	A-2300	
1 - 10	5800546600	Knob, Small-Size		
1 - 11	*5800545000	Panel Assy, Control; S (X-2000R)		
	*5800544901	Panel Assy, Control; B (X-2000R BL)		
1 - 12	*5200135900	PCB Assy, OPERATION		
1 - 13	5800553700	Cap Screw, S (X-2000R)		
	5800553600	Cap Screw, B (X-2000R BL)		
1 - 14	*5800556100	Case, LB		
1 - 15	*5533190000	Foot [All except L]	X-10R	
1 - 16	*5800321602	Case Assy [L]	X-1000R	
1 - 17	*5504499000	Screw, Case [L]	A-480	
1 - 30	*5780014008	Screw, Bind Head M4 x 8 (Ni)		
1 - 31	*5780133006	Screw, Pan Head Sems A Type M3 x 6		
1 - 32	*5780143006	Screw, Pan Head Sems B Type M3 x 6		
1 - 33	*5781703010	Screw, Cap M3 x 10 (Ni) (X-2000R)		
	*5781713010	Screw, Cap M3 x 10 (BLK Ni) (X-2000R BL)		
1 - 34	*5781103008	Screw, Bind Tapping M3 x 8		
1 - 35	*5783114006	Screw, Round Washer Head M4 x 6 (BLK Ni)		
1 - 36	*5780004020	Screw, Bind Head M4 x 20		
1 - 37	*5781622106	Screw, Round Head Wood M2.1 x 6.3 (BLK Ni)		
1 - 38	*5781613110	Screw, Flat Countersunk Head Wood M3 x 10		
1 - 39	*5781603116	Screw, Round Head Wood M3.1 x 16		
1 - 40	*5780204010	Screw, Flat Countersunk Head M4 x 10		
1 - 41	*5781123010	Screw, Bind Tapping M3 x 10		
1 - 42	*5785315000	Washer, Flat $\phi 5 \times \phi 8 \times t 0.5$		

Parts marked with \*require longer delivery time.

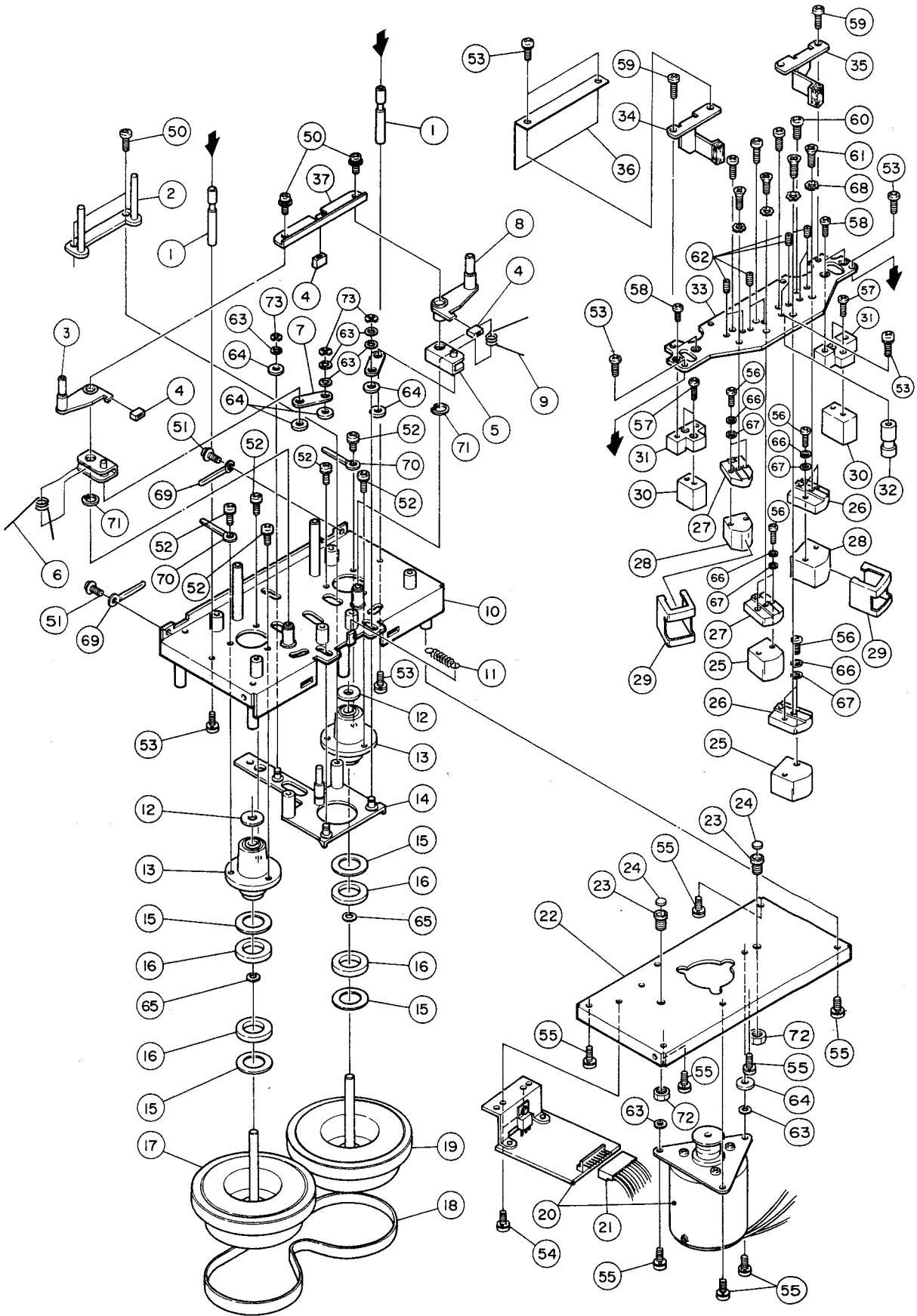
[U]: U.S.A.  
[E]: EUROPE

[C]: CANADA  
[UK]: U.K.

[GE]: GENERAL EXPORT  
[L]: LIMITED AREA

[A]: AUSTRALIA  
[J]: JAPAN

EXPLODED VIEW-2



REF. NO.	PARTS NO.	DESCRIPTION	COMMON MODELS	REMARKS
2 - 1	*5545023001	Pin, Tape Guide	X-10R	
2 - 2	*5800554200	Plate Assy, Lifter		
2 - 3	*5504730000	Arm Assy, Pinch Roller; L	X-10R	
2 - 4	*5534694000	Cushion, Stopper	X-10R	
2 - 5	*5504731000	Arm Assy, Pressure	X-10R	
2 - 6	*5524217000	Spring, Pinch Roller; L	X-10R	
2 - 7	*5555667000	Plate, Joint	X-10R	
2 - 8	*5504729000	Arm Assy, Pinch Roller; R	X-10R	
2 - 9	*5524216000	Spring, Pinch Roller; R	X-10R	
2 - 10	*5800527500	Base Assy, Capstan	X-1000R	
2 - 11	*5524219000	Spring, Slide Plate	X-10R	
2 - 12	*5534695000	Washer, Oil Retaining	X-10R	
2 - 13	5504726100	Housing Assy, Capstan Flywheel	X-10R	
2 - 14	*5800526400	Plate Assy, Slide	X-1000R	
2 - 15	*5555704000	Tape, Adhesive	X-10R	
2 - 16	5534715000	Magnet Ring, Thrust	X-10R	
2 - 17	5504728000	Flywheel Assy, Capstan; L	X-10R	
2 - 18	5534692001	Belt, Capstan; 4T	X-10R	
2 - 19	5504727000	Flywheel Assy, Capstan; R	X-10R	
2 - 20	7105018003	DC Motor Assy, Capstan	X-7R	
2 - 21	*5122172000	Connector Socket, 10P		
2 - 22	*5800138000	Plate, Bearing; F	X-20R	
2 - 23	*5544003000	Screw, Bearing	A-7300	
2 - 24	*5555703000	Bearing	X-10R	
2 - 25	5378303000	Head, Record; 4T-2Ch		
2 - 26	*5800568401	Base, Head; FWD		
2 - 27	*5800568501	Base, Head; REV		
2 - 28	5378302900	Head, Playback; 4T-2ch		
2 - 29	*5800568600	Case, Shield		
2 - 30	5378300800	Head, Erase; 4TR	X-20R	
2 - 31	*5800285300	Spacer, Erase Head		
2 - 32	*5800554100	Guide, Tape	X-1000R	
2 - 33	*5800554000	Base, Head		
2 - 34	5800586200	Arm Assy, Pad; L		
2 - 35	5800586100	Arm Assy, Pad; R		
2 - 36	*5800566600	Shield Plate, Counter		
2 - 37	*5555666000	Plate, Reinforcement	X-10R	
2 - 50	*5780143006	Screw, Pan Head Sems B M3 x 6		
2 - 51	*5780143008	Screw, Pan Head Sems B M3 x 8		
2 - 52	*5780134010	Screw, Pan Head Sems A M4 x 10		
2 - 53	*5780133008	Screw, Pan Head Sems A M3 x 8		
2 - 54	*5780103006	Screw, Pan Head M3 x 6		
2 - 55	*5780134008	Screw, Pan Head Sems A M4 x 8		
2 - 56	*5780012006	Screw, Bind Head M2 x 6 (Ni)		
2 - 57	*5782802008	Screw B Tite M2 x 8		
2 - 58	*5783013008	Screw, Pan Head B Tite M3 x 8		
2 - 59	*5783033508	Screw, Bind Head S Tite M3.5 x 8		
2 - 60	*5780003008	Screw, Bind Head M3 x 8		
2 - 61	*5780203008	Screw, Flat Countersunk M3 x 8		
2 - 62	*5782003006	Set Screw, Hex Socket (Flat Point) M3 x 6		
2 - 63	*5785004000	Washer		
2 - 64	*5785024200	Washer, Flat $\phi 4 \times \phi 12 \times t0.8$		
2 - 65	*5785316000	Washer, Flat $\phi 6 \times \phi 9.5 \times t0.5$		
2 - 66	*5785102000	Washer, Spring $\phi 2$		
2 - 67	*5785002000	Washer, Flat		
2 - 68	*5785123000	Washer, Lock $\phi 3$		
2 - 69	*5786713000	Clamper, Cord $\phi 3$		
2 - 70	*5786714000	Clamper, Cord $\phi 4$		
2 - 71	*5786118000	Ring $\phi 8$		
2 - 72	*5781836000	Nut, Type 3 M6		
2 - 73	*5786003000	Ring, E Type $\phi 3$		

Parts marked with \*require longer delivery time.

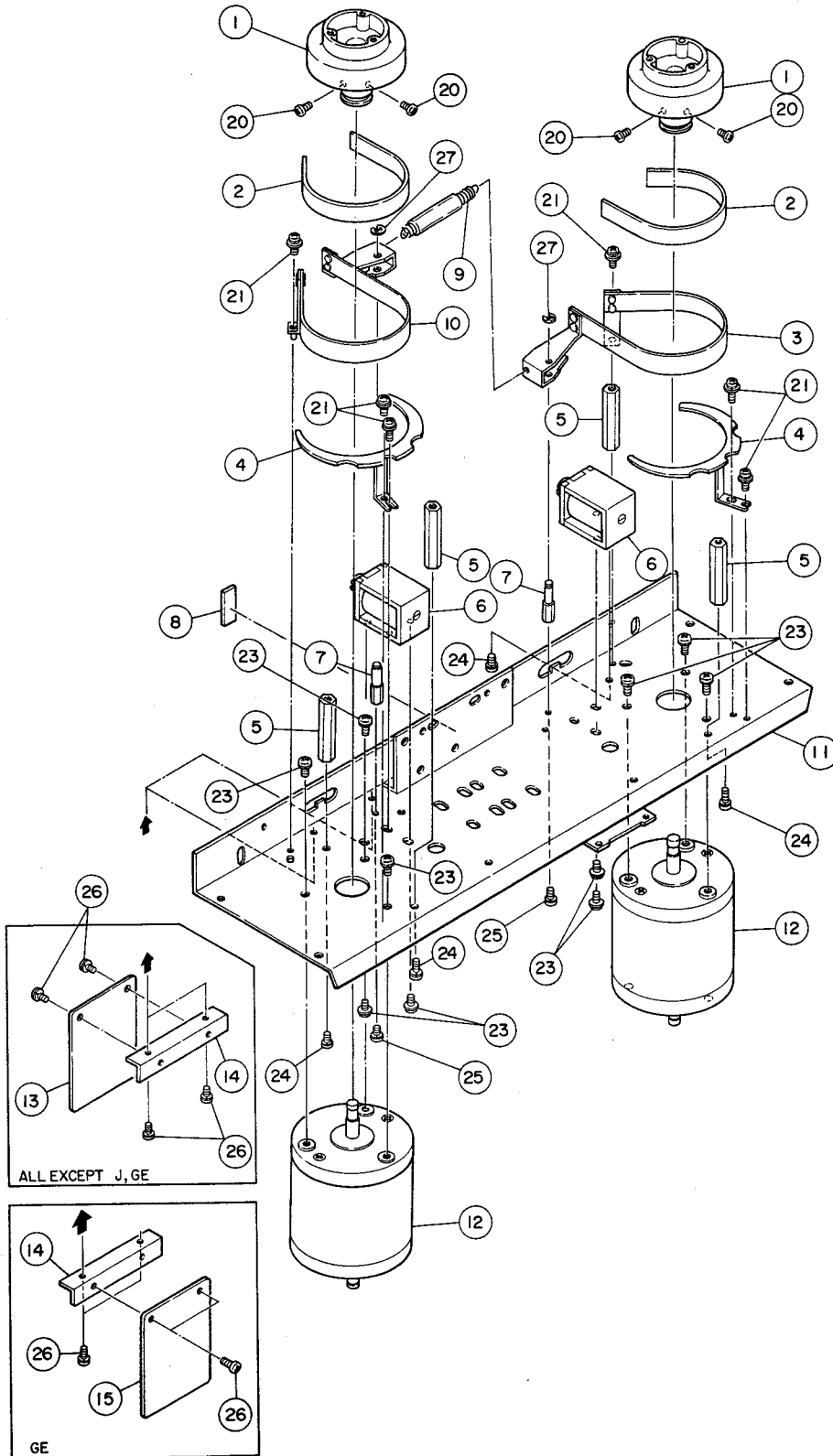
[U]: U.S.A.  
[E]: EUROPE

[C]: CANADA  
[UK]: U.K.

[GE]: GENERAL EXPORT  
[L]: LIMITED AREA

[A]: AUSTRALIA  
[J]: JAPAN

**EXPLODED VIEW-3**





REF. NO.	PART NO.	DESCRIPTION	COMMON MODELS	REMARKS
3 - 1	5800346200	Base, Reel Table; B	X-1000R	
3 - 2	5555274000	Felt, Brake	A-3300SX	
3 - 3	5504736000	Band Assy, Brake; R	X-10R	
3 - 4	*5555685000	Plate, Band Assy	X-10R	
3 - 5	*5544916000	Stay, Top Panel; A	A-6100MkII	
3 - 6	5163044000	Solenoid, Brake		
3 - 7	*5545033000	Shaft, Brake Band	X-10R	
3 - 8	*5534686001	Cushion	X-10R	
3 - 9	*5524294000	Spring, Brake	X-10R	
3 - 10	5504735000	Band Assy, Brake; L	X-10R	
3 - 11	*5503194002	Chassis Assy, Reel Motor	X-10R	
3 - 12	5370004800	DC Motor Assy, Reel	X-7R	
3 - 13	*5200140400	PCB Assy, FUSE [E, UK, A]		
	*5200140500	PCB Assy, FUSE [U, C]		
3 - 14	*5555789000	Bracket, FUSE PCB [All except J]	X-10R	
3 - 15	*5200140600	PCB Assy, VOLTAGE SELECTOR [GE, L]		
3 - 20	*5783564008	Screw, Pan Head C Type M4 x 8		
3 - 21	*5780143006	Screw, Pan Head Sems B M3 x 6		
3 - 22	*5780134010	Screw, Pan Head Sems A M4 x 10		
3 - 23	*5780143006	Screw, Pan Head Sems B M3 x 6		
3 - 24	*5780134008	Screw, Pan Head Sems A M4 x 8		
3 - 25	*5780133008	Screw, Pan Head Sems A M3 x 8		
3 - 26	*5780133006	Screw, Pan Head Sems A M3 x 6		
3 - 27	*5786003000	Ring, E Type $\phi 3$		

Parts marked with \*require longer delivery time.

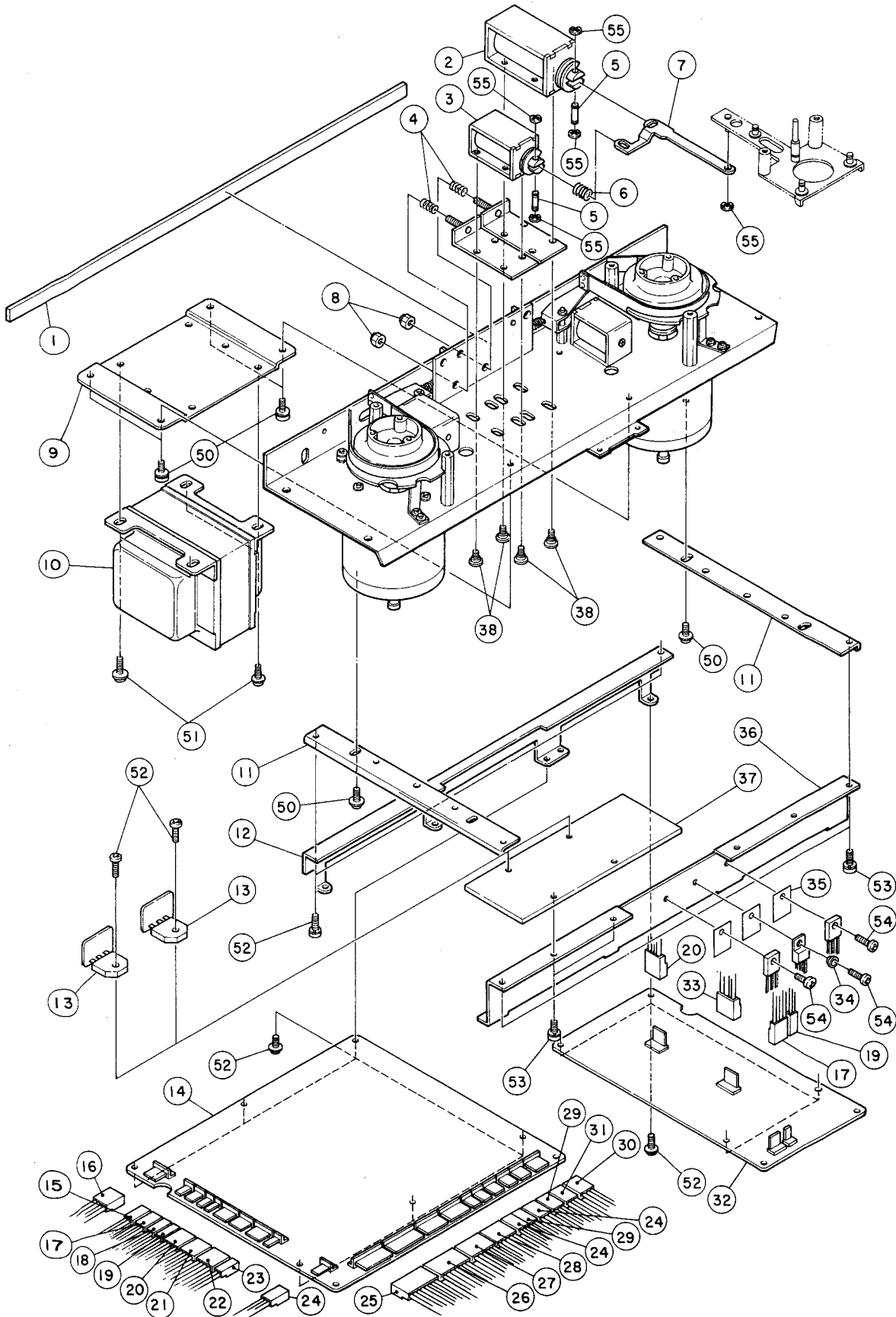
[U]: U.S.A.  
[E]: EUROPE

[C]: CANADA  
[UK]: U.K.

[GE]: GENERAL EXPORT  
[L]: LIMITED AREA

[A]: AUSTRALIA  
[J]: JAPAN

**EXPLODED VIEW-4**



REF. NO.	PARTS NO.	DESCRIPTION	COMMON MODELS	REMARKS
4 - 1	*5555887001	Cushion, Case	X-10R	
4 - 2	5163041001	Solenoid, Pinch Roller		
4 - 3	5163042000	Solenoid, Pause		
4 - 4	*5524218000	Spring, Pressure Regulation	X-10R	
4 - 5	*5545022000	Pin, Solenoid	X-10R	
4 - 6	*5524071000	Spring, Solenoid	AL-700	
4 - 7	*5555668000	Plate, C	X-10R	
4 - 8	*5581066000	Nut, Nylon M4		
4 - 9	*5555681101	Bracket, Power Transformer		
4 - 10	Δ 5320027300	Transformer, Power [J]		
	Δ 5320027400	Transformer, Power [U, C]		
	Δ 5320027500	Transformer, Power [GE, L]		
	Δ 5320027600	Transformer, Power [E, UK, A, E]		
4 - 11	*5553296001	Frame, Joint	X-10R	
4 - 12	*5800553200	Frame, PCB		
4 - 13	*5200073100	PCB Assy, TRANSISTOR		
4 - 14	*5200135400	PCB Assy, POWER SERVO		
4 - 15	*5122222000	Connector Socket, 3P (BLK)		
4 - 16	*5122167000	Connector Socket, 5P (WHT)		
4 - 17	*5122166000	Connector Socket, 4P (WHT)		
4 - 18	*5122221000	Connector Socket, 2P (BLK)		
4 - 19	*5122280000	Connector Socket, 2P (RED)		
4 - 20	*5122283000	Connector Socket, 5P (RED)		
4 - 21	*5122224000	Connector Socket, 5P (BLK)		
4 - 22	*5122168000	Connector Socket, 6P (WHT)		
4 - 23	*5122164000	Connector Socket, 2P (WHT)		
4 - 24	*5122281000	Connector Socket, 3P (RED)		
4 - 25	*5122172000	Connector Socket, 10P (WHT)		
4 - 26	*5122227000	Connector Socket, 8P (BLK)		
4 - 27	*5122176000	Connector Socket, 14P (WHT)		
4 - 28	*5122287000	Connector Socket, 9P (RED)		
4 - 29	*5122165000	Connector Socket, 3P (WHT)		
4 - 30	*5122168000	Connector Socket, 6P (WHT)		
4 - 31	*5122223000	Connector Socket, 4P (BLK)		
4 - 32	*5200135600	PCB Assy, DBX		
4 - 33	*5122282000	Connector Socket, 4P (WHT)		
4 - 34	*5033295000	Tube, Insulating		
4 - 35	*5033291000	Plate, Insulating		
4 - 36	*5800553300	Frame, HS		
4 - 37	*5800553800	Heat Sink		
4 - 38	*5800022600	Screw, Shoulder; G	X-10R	
4 - 39	*5504732000	Plate Assy, Solenoid	X-10R	
4 - 50	*5780134008	Screw, Pan Head Sems A M4 x 8		
4 - 51	*5780144008	Screw, Pan Head Sems B M4 x 8		
4 - 52	*5780143006	Screw, Pan Head Sems B M3 x 6		
4 - 53	*5780133006	Screw, Pan Head Sems A M3 x 6		
4 - 54	*5780003006	Screw, Pan Head M3 x 6		
4 - 55	*5786003000	Ring, E Type φ3		

Parts marked with \*require longer delivery time.

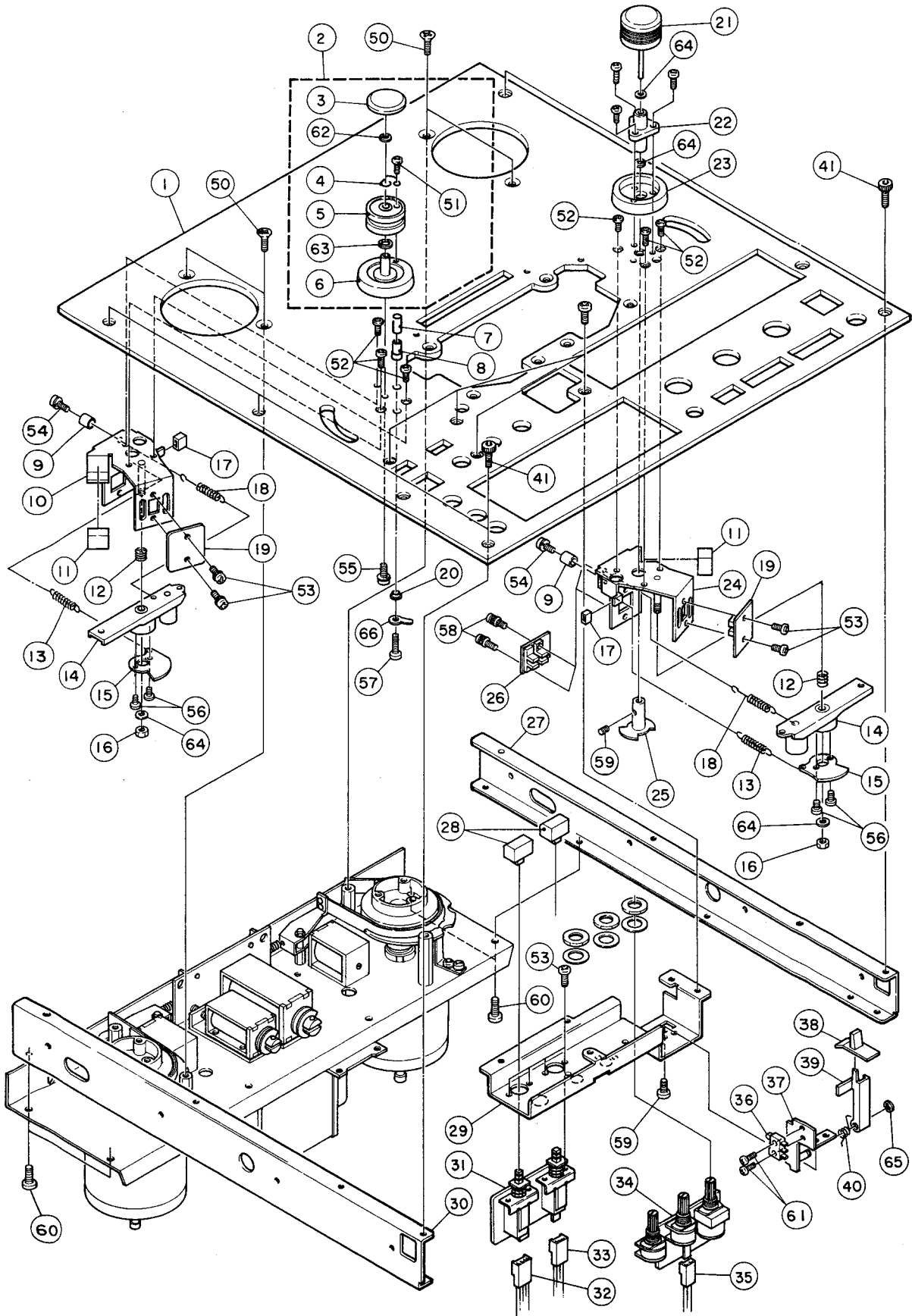
[U]: U.S.A.  
[E]: EUROPE

[C]: CANADA  
[UK]: U.K.

[GE]: GENERAL EXPORT  
[L]: LIMITED AREA

[A]: AUSTRALIA  
[J]: JAPAN

## EXPLODED VIEW-5



REF. NO.	PARTS NO.	DESCRIPTION	COMMON MODELS	REMARKS
5 - 1	*5800543700	Panel, Deck; S (X-2000R)		
	*5800543600	Panel, Deck; B (X-2000R BL)		
5 - 2	*5800550900	Roller Assy, S (X-2000R)		
	*5800550800	Roller Assy, B (X-2000R BL)		
5 - 3	5800551100	Cap, Roller; S (X-2000R)		
	5800551000	Cap, Roller; B (X-2000R BL)		
5 - 4	*5524225000	Spring, Earth	X-10R	
5 - 5	5504740004	Roller Assy; A	X-10R	
5 - 6	*5800551300	Base Assy, Roller; S (X-2000R)		
	*5800551200	Base Assy, Roller; B (X-2000R BL)		
5 - 7	*5800551600	Pole, Sensing		
5 - 8	*5800551700	Pole, Insulating		
5 - 9	*5800348501	Collar	X-1000R	
5 - 10	*5800269802	Base Assy, Tension Arm; L	X-1000R	
5 - 11	*5534686001	Cushion	X-10R	
5 - 12	*5524069000	Spring, Roller Arm	AL-700	
5 - 13	*5800270801	Spring, Return	X-1000R	
5 - 14	*5800271602	Arm Assy, Tension	X-1000R	
5 - 15	*5800270700	Shautter	X-1000R	
5 - 16	*5581045000	Nut, Nylon		
5 - 17	*5027699000	Collar, Rubber		
5 - 18	*5800270901	Spring, Tension	X-1000R	
5 - 19	5200067402	PCB Assy, TENSION SENSOR		
5 - 20	*5534368100	Washer, Insulating	A-6600	
5 - 21	5800550300	F Roller Assy, S (X-2000R)		
	5800550200	F Roller Assy, B (X-2000R BL)		
5 - 22	5504516000	Holder Assy, Metal		
5 - 23	*5800550700	Base, F Roller; S (X-2000R)		
	*5800550600	Base, F Roller; B (X-2000R BL)		
5 - 24	*5800269902	Base Assy, Tension Arm; R	X-1000R	
5 - 25	*5800271302	Plate Assy, Reflector	X-1000R	
5 - 26	*5200136100	PCB Assy, ROLLER SENSOR		
5 - 27	*5800553000	Angle, Side; R		
5 - 28	5800546800	Button, T/S; S (X-2000R)		
	5800546701	Button, T/S; B (X-2000R BL)		
5 - 29	*5800553400	Chassis, Switch		
5 - 30	*5800553100	Angle, Side; L		
5 - 31	*5200136200	PCB Assy, SPEED SWITCH		
5 - 32	*5122166000	Connector Socket, 4P (WHT)		
5 - 33	*5122281000	Connector Socket, 3P (RED)		
5 - 34	*5200136300	PCB Assy, AUTO REVERSE		
5 - 35	*5122164000	Connector Socket, 2P (WHT)		
5 - 36	5301455500	Switch, Micro; SS5GL13-F		
5 - 37	*5504737000	Bracket Assy, CUE	X-10R	
5 - 38	5800546400	Knob, Cue; S (X-2000R)		
	5800546301	Knob, Cue; B (X-2000R BL)		
5 - 39	*5800401000	Lever, Cue; B	X-1000R	
5 - 40	*5524223001	Spring, Cue	X-10R	
5 - 41	*5800553700	Screw, Cap; S (X-2000R)		
	*5800553600	Screw, Cap; B (X-2000R BL)		
5 - 50	*5780204010	Screw, Flat Countersunk Head M4 x 10		
5 - 51	*5780012004	Screw, Bind Head M2 x 4 (Ni)		
5 - 52	*5780203008	Screw, Flat Countersunk Head M3 x 8		
5 - 53	*5780003008	Screw, Bind Head M3 x 8		
5 - 54	*5780103010	Screw, Pan Head M3 x 10		
5 - 55	*5783083012	Screw, Washer Head Tite M3 x 12		
5 - 56	*5780102005	Screw, Pan Head M2 x 5		
5 - 57	*5780003020	Screw, Bind Head M3 x 20		
5 - 58	*5780133006	Screw, Pan Head Sems A M3 x 6		
5 - 59	*5782213303	Setscrew, Hex Socket (Cup Point) M3 x 3		
5 - 60	*5780134008	Screw, Bind Head M4 x 8 (Ni)		
5 - 61	*5780102010	Screw, Pan Head M2 x 10		
5 - 62	*5785305000	Washer, Flat $\phi 5 \times \phi 8 \times t0.25$		
5 - 63	*5785315000	Washer, Flat $\phi 5 \times \phi 8 \times t0.5$		
5 - 64	*5785003000	Washer, Flat M3 Type t0.5		
5 - 65	*5786003000	Ring, E Type $\phi 3$		
5 - 66	*5786700400	Lug, GND $\phi 3.2$		

Parts marked with \*require longer delivery time.

[U]: U.S.A.

[C]: CANADA

[GE]: GENERAL EXPORT

[A]: AUSTRALIA

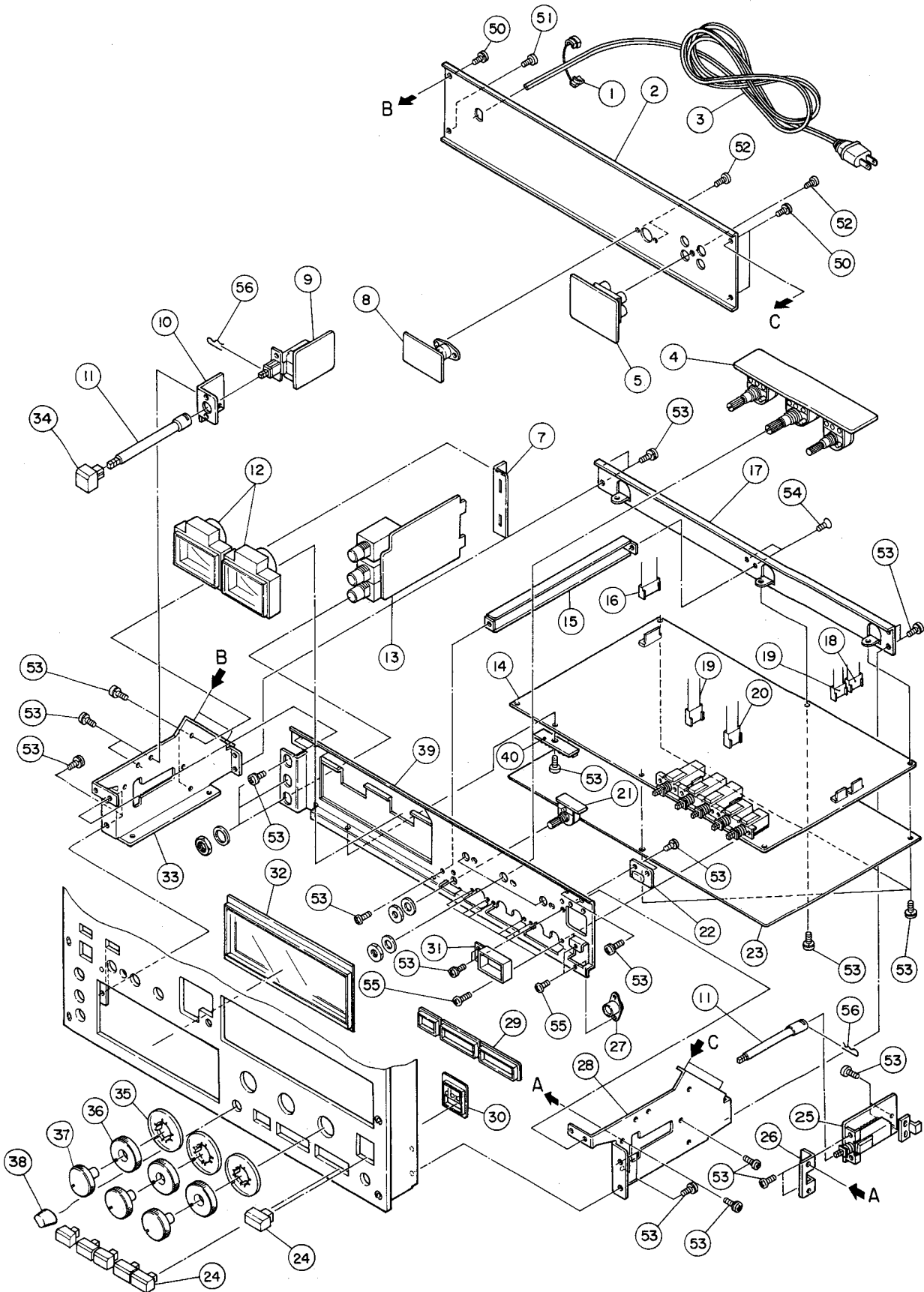
[E]: EUROPE

[UK]: U.K.

[L]: LIMITED AREA

[J]: JAPAN

## EXPLODED VIEW-6



REF. NO.	PARTS NO.	DESCRIPTION	COMMON MODELS	REMARKS
6 - 1	△*5534660000	Stram Reliet, AC Power Cord [All except UK]		
	△*5317001700	Stram Reliet, AC Power Cord [UK]		
6 - 2	*5800552800	Panel, Rear		
6 - 3	△*5128027000	Cord, AC Power [J]		
	△*5350010800	Cord, AC Power [U, C, GE, L]		
	△*5350008200	Cord, AC Power [E]		
	△*5128047000	Cord, AC Power [UK]		
	△*5350008300	Cord, AC Power [A]		
6 - 4	*5200135800	PCB Assy, VR		
6 - 5	*5200136400	PCB Assy, IN/OUTPUT		
6 - 6	*5800551800	Chassis Assy, Ampl.		
6 - 7	*5800552400	Angle, PCB		
6 - 8	*5200142300	PCB Assy, DUPLI SYNC		
6 - 9	*5200113100	PCB Assy, POWER SWITCH [J, GE, L]		
	*5200113110	PCB Assy, POWER SWITCH [U]		
	*5200113120	PCB Assy, POWER SWITCH [C]		
	*5200141900	PCB Assy, POWER SWITCH [E, UK, A]		
6 - 10	*5800552500	Bracket, Power Switch		
6 - 11	*5534712000	Lod, B	X-10R	
6 - 12	5296006800	Meter, VU (X-2000R)		
	5296006900	Meter, VU (X-2000R BL)		
6 - 13	*5200135700	PCB Assy, HEAD PHONE		
6 - 14	*5200135501	PCB Assy, REC/PLAY		
6 - 15	*5800552600	Angle, PCB Support		
6 - 16	*5122170000	Connector Socket, 8P (WHT)		
6 - 17	*5800552700	Fram, Ampl. Back		
6 - 18	*5122282000	Connector Socket, 4P (RED)		
6 - 19	*5122166000	Connector Socket, 4P (WHT)		
6 - 20	*5122223000	Connector Socket, 4P (BLK)		
6 - 21	*5200136500	PCB Assy, BIAS VR		
6 - 22	*5200136600	PCB Assy, DBX LAMP		
6 - 23	*5800552900	Plate, Shield		
6 - 24	5800547800	Button, Ampl; S (X-2000R)		
	5800547701	Button, Ampl; B (X-2000R BL)		
6 - 25	*5200136700	PCB Assy, DBX SWITCH		
6 - 26	*5800552300	Bracket, Switch		
6 - 27	*5334027500	Connector Socket, 4P		
6 - 28	*5800552201	Frame, Ampl; R		
6 - 29	*5800548500	Escutcheon, Button; S (X-2000R)		
	*5800548400	Escutcheon, Button; B (X-2000R BL)		
6 - 30	*5800547200	Lens Assy, DBX; S (X-2000R)		
	*5800547100	Lens Assy, DBX; B (X-2000R BL)		
6 - 31	*5800556400	Hood, Lamp		
6 - 32	*5800548700	Escutcheon Assy, Meter; S (X-2000R)		
	*5800548600	Escutcheon Assy, Meter; B (X-2000R BL)		
6 - 33	*5800552101	Frame, Ampl; L		
6 - 34	5800547000	Button, Power		
6 - 35	5800548300	Knob, Maker		
6 - 36	5800548200	Knob, Lower; S (X-2000R)		
	5800548100	Knob, Lower; B (X-2000R BL)		
6 - 37	5800548000	Knob, Upper; S (X-2000R)		
	5800547900	Knob, Upper; B (X-2000R BL)		
6 - 38	5800546600	Knob, Small; S (X-2000R)		
	5800546501	Knob, Small; B (X-2000R BL)		
6 - 39	*5800551800	Chassis Assy, Ampl.		
6 - 40	*5200159700	PCB Assy, BUFFER		
6 - 50	*5780103006	Screw, Pan Head M3 x 6		
6 - 51	*5780163006	Screw, Pan Head Sems C M3 x 6		
6 - 52	*5780013006	Screw, Bind Head M3 x 6 (Ni)		
6 - 53	*5780133006	Screw, Pan Head Sems A M3 x 6		
6 - 54	*5780203006	Screw, Flat Head M3 x 6		
6 - 55	*5780102604	Screw, Pan Head M2.6 x 4		
6 - 56	*5786360500	Pin, R Type φ5		

Parts marked with \*require longer delivery time.

[U]: U.S.A.  
[E]: EUROPE

[C]: CANADA  
[UK]: U.K.

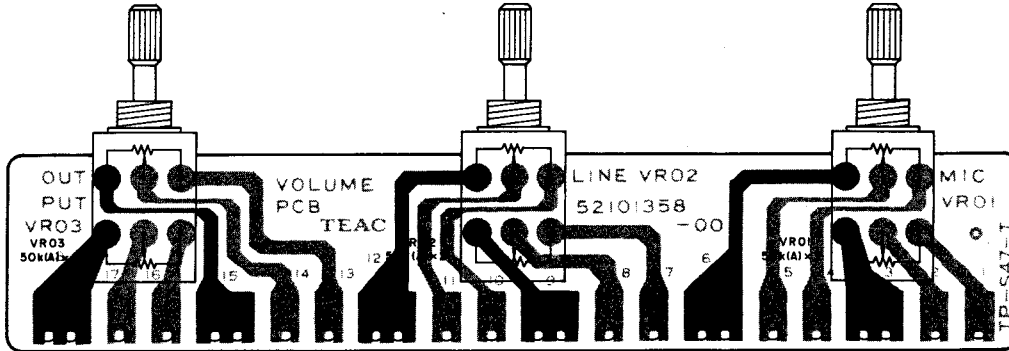
[GE]: GENERAL EXPORT  
[L]: LIMITED AREA

[A]: AUSTRALIA  
[J]: JAPAN

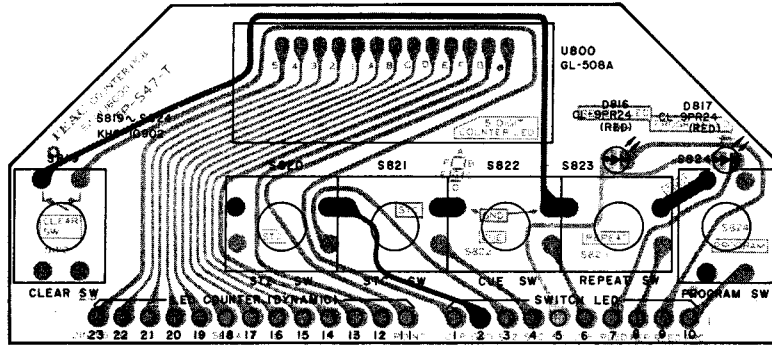
# 5 PC BOARD AND PARTS LIST

基板図とパーツ・リスト

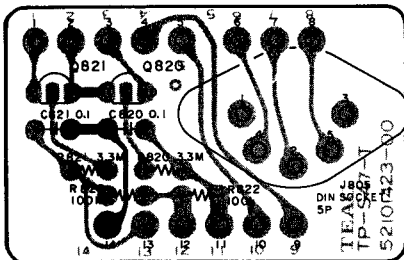
**VOLUME PCB A'ssy**



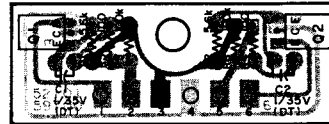
**COUNTER PCB A'ssy**



**DUPL. SINC. PCB A'ssy**

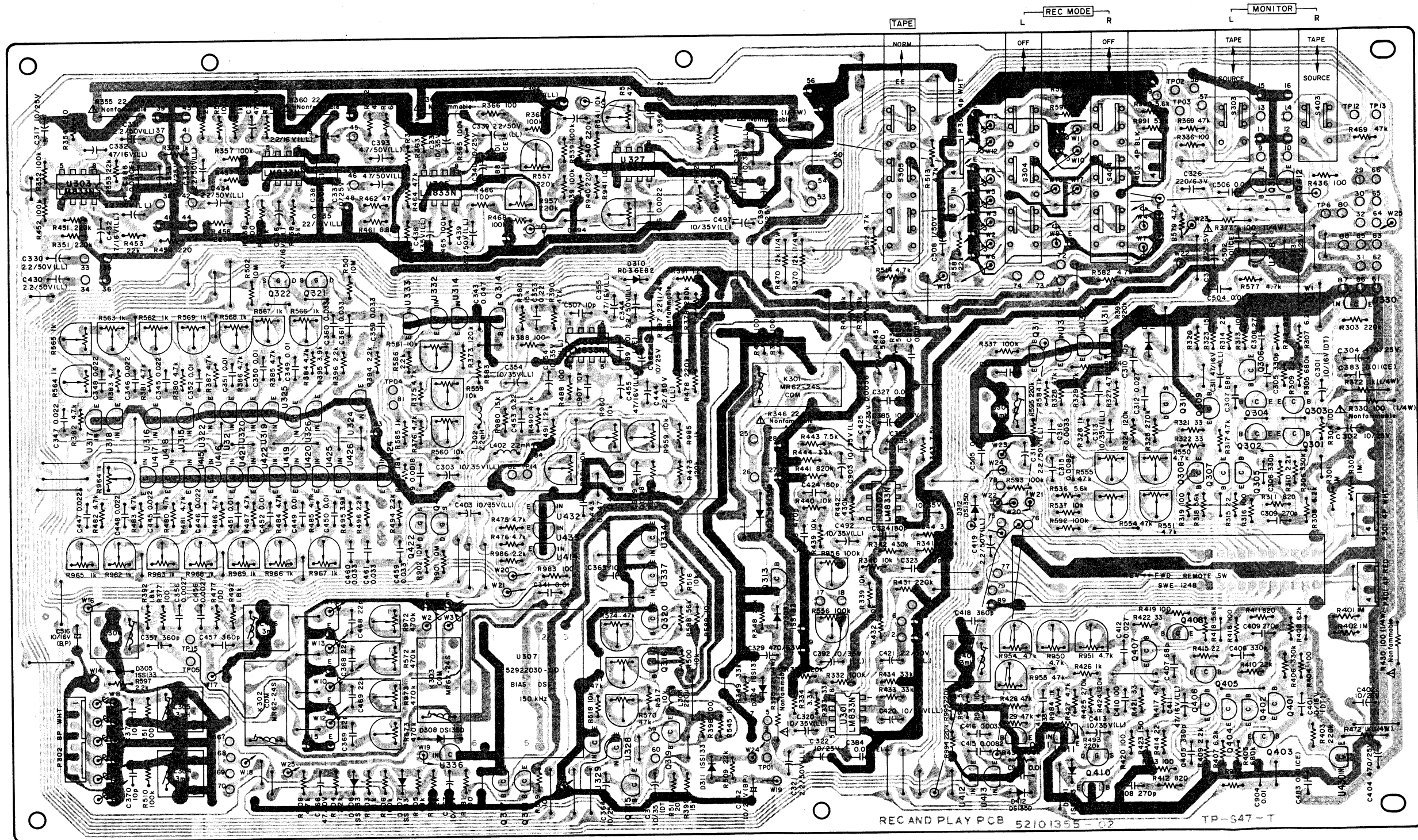


**BUFFER AMPL. PCB A'ssy**

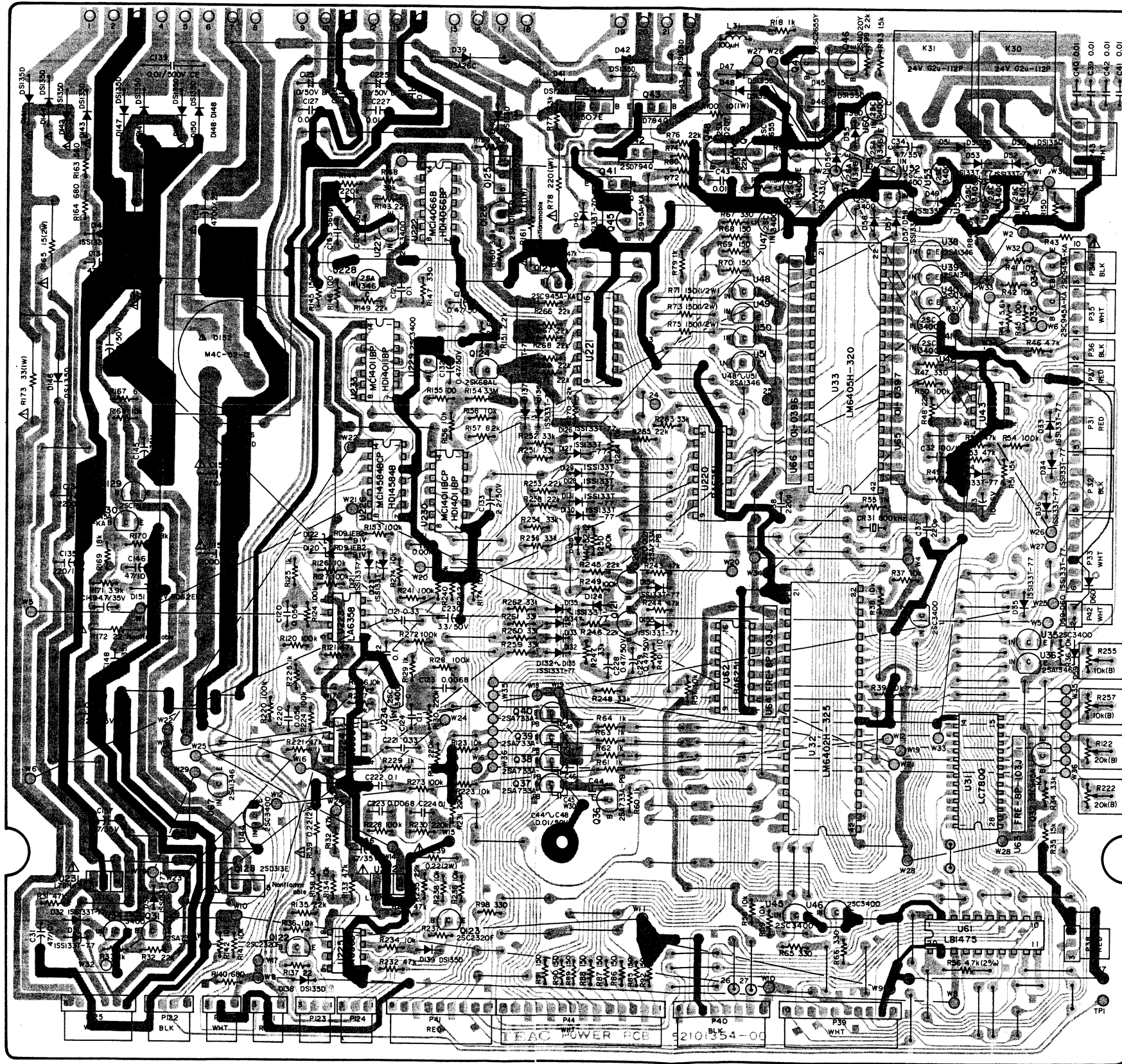




REC/PLAY AMPL. PCB A'ssy

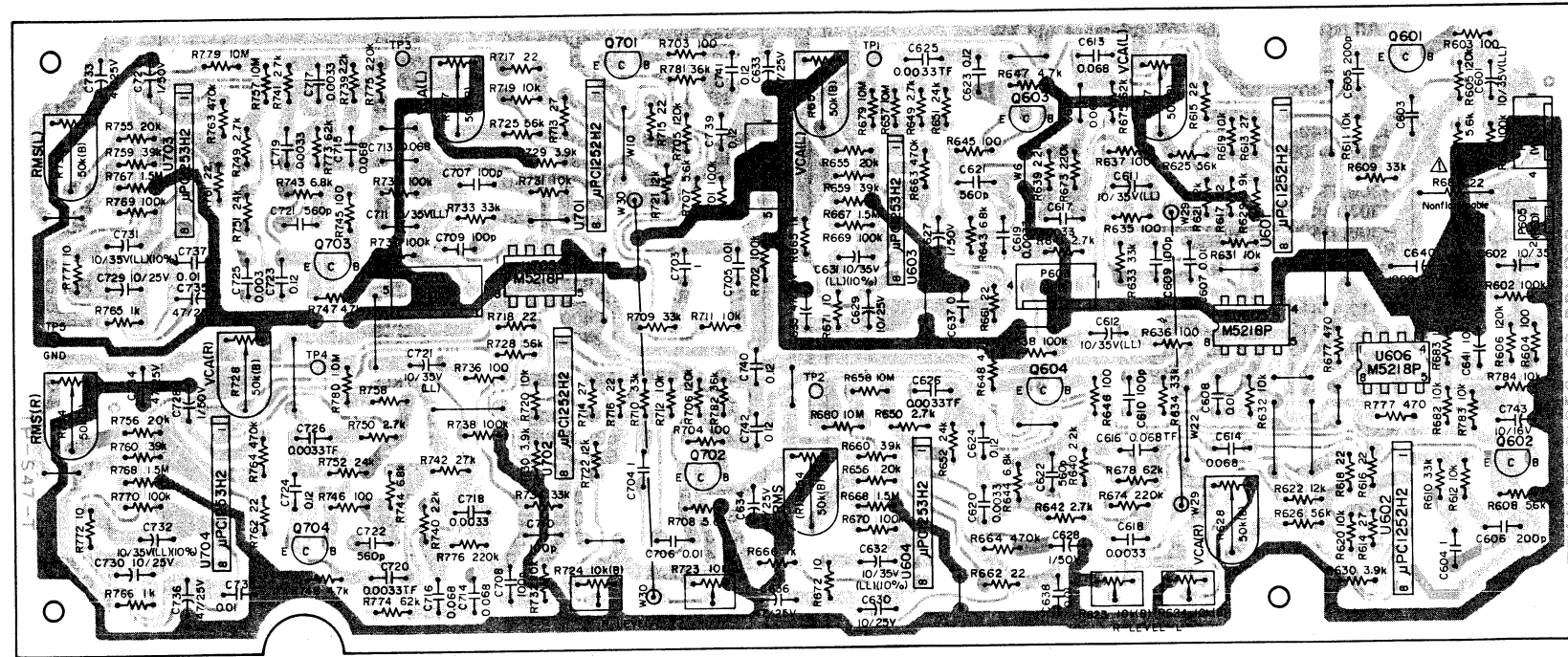


POWER PCB A'ssy

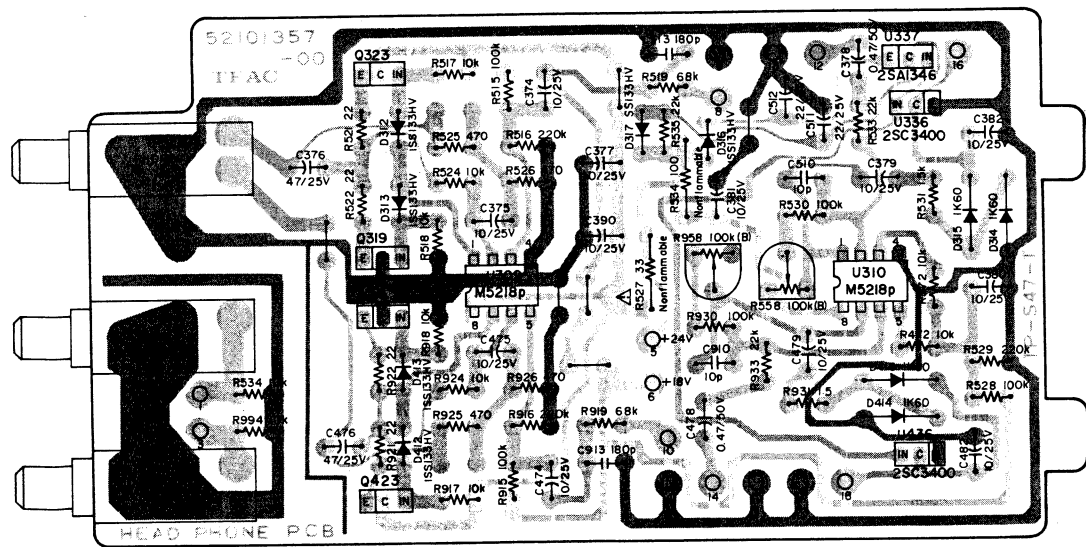




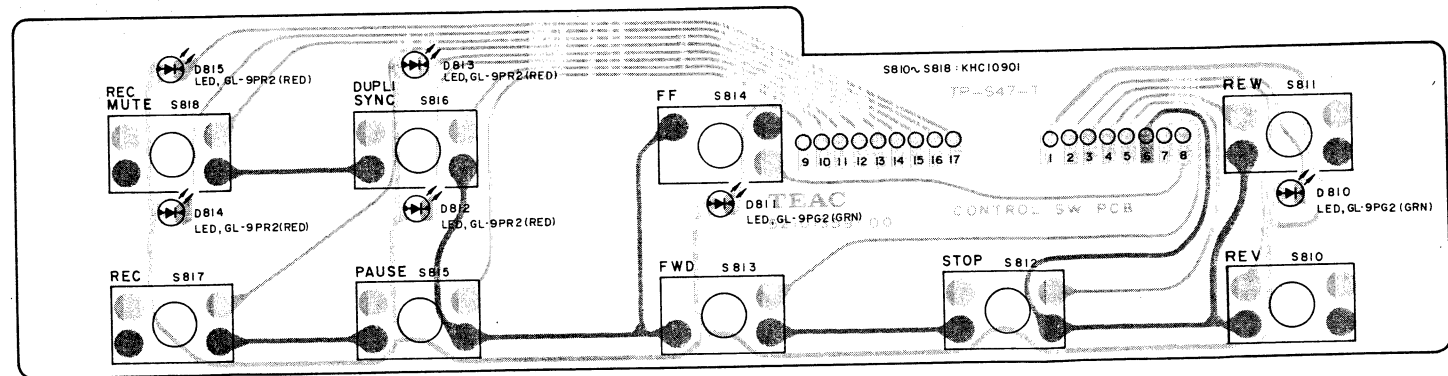
DBX PCB A'ssy



HEADPHONE PCB A'ssy



OPERATION PCB A'ssy



NOTES

1. PC Board shown viewed from foil side.
2. The colors used on the PCB illustrations have the following significance:
  - : +B power supply circuit
  - : GND
  - : Other
3. Resistor values are in ohms (k = 1,000 ohms).
4. All capacitor values are in microfarads

注

1. 基板図はパターン面が示されています。
2. プリント・パターンは次のように色別されています。
  - : +B 電源回路
  - : GND
  - : その他のパターン
3. 抵抗の単位はΩ. k=kΩ (1kΩ=1,000Ω).
4. コンデンサの単位はμF. p=pF

REC/PLAY AMPL. PCB A'ssy

REF. NO.	PARTS NO.	DESCRIPTION
	*5200135501	PCB Assy
	*5210135503	PCB
<b>IC's</b>		
U301~U306	5220420800	LM833N
U308	5220413200	NJM78M18A
U311, U411	5232251400	DTC143TF
U312, U412	5232251400	DTC143TF
U313, U413	5232251400	DTC143TF
U314, U414	5232251400	DTC143TF
U315, U415	5232251400	DTC143TF
U316, U416	5232251400	DTC143TF
U317, U417	5232251400	DTC143TF
U318, U418	5232251400	DTC143TF
U319, U419	5232251400	DTC143TF
U320, U420	5232251400	DTC143TF
U321, U421	5232251400	DTC143TF
U322, U422	5232251400	DTC143TF
U324, U424	5232251400	DTC143TF
U325, U425	5232251400	DTC143TF
U326, U426	5232251400	DTC143TF
U327	5220420800	LM833N
U328, U329	5232251400	DTC143TF
U330, U430	5232251400	DTC143TF
U331	5232252020	2SC3400
U332, U432	5232251400	DTC143TF
U333, U433	5232251400	DTC143TF
U334	5232251400	DTC143TF
U336, U337	5232251400	DTC143TF
<b>TRANSISTORS</b>		
Q301, Q401	5145036000	2SC945L-K
Q302, Q402	5145036000	2SC945L-K
Q303, Q403	5230018700	2SA733A-KB
Q304, Q404	5230018700	2SA733A-KB
Q305, Q405	5230016600	2SA999F
Q306, Q406	5230778300	2SC2320F
Q307, Q407	5230778300	2SC2320F
Q308, Q408	5230778300	2SC2320F
Q309, Q409	5230016600	2SA999F
Q310, Q410	5230007200	FET, 2SK364 BL
Q311, Q411	5145185000	2SD655E
Q312, Q412	5145185000	2SD655E
Q313	5230778300	2SC2320F
Q314, Q414	5145185000	2SD655F
Q315	5230016600	2SA999F
Q316	5231758500	2SD1140
Q317, Q318	5230778800	2SC2320F
Q320	5230778300	2SC2320F
Q321, Q421	5232007200	FET, 2SK364 BL
Q322, Q422	5232007200	FET, 2SK364 BL
Q323	5230016600	2SA999F
<b>DIODES</b>		
D301, D401	5224015020	1SS133T-77
D302	5224013210	DS135D-FA4
D303, D304	5224015020	1SS133T-77
D306, D307	5224015020	1SS133T-77
D308	5224013210	DS135D-FA4
D310	5224539301	Zener, RD3.6EB2
D311	5224015020	1SS133T-77
D312, D412	5224013210	DS135D-FA4

REF. NO.	PARTS NO.	DESCRIPTION
<b>CARBON RESISTORS</b>		
All resistors are rated $\pm 5\%$ tolerance and $\frac{1}{4}W$ .		
R301, R401	5240035420	1M $\Omega$
R302, R402	5240035420	1M $\Omega$
R303, R403	5240033820	220k $\Omega$
R304, R404	5240025820	100 $\Omega$
R305, R405	5240035020	680k $\Omega$
R306, R406	5240034220	330k $\Omega$
R307, R407	5240030120	6.2k $\Omega$
R308, R408	5240030120	6.2k $\Omega$
R309, R409	5240029020	2.2k $\Omega$
R310, R410	5240029020	2.2k $\Omega$
R311, R411	5240028020	820 $\Omega$
R312, R412	5240028020	820 $\Omega$
R313, R413	5240025820	100 $\Omega$
R314, R414	5240024220	22 $\Omega$
R315, R415	5240024220	22 $\Omega$
R316, R416	5240025820	100 $\Omega$
R317, R417	5240029820	4.7k $\Omega$
R318, R418	5240030020	5.6k $\Omega$
R319, R419	5240025820	100 $\Omega$
R320, R420	5240025820	100 $\Omega$
R321, R421	5240024620	33 $\Omega$
R322, R422	5240024620	33 $\Omega$
R323, R423	5240026220	150 $\Omega$
R324, R424	5240033220	120k $\Omega$
R325, R425	5240034020	270k $\Omega$
R326, R426	5240028220	1k $\Omega$
R327, R427	5240029820	4.7k $\Omega$
R328, R428	5240032220	47k $\Omega$
R329, R429	5240032220	47k $\Omega$
R330, R430	5183578000	100 $\Omega$ Nonflammable
R331, R431	5240033820	220k $\Omega$
R332, R432	5240033020	100k $\Omega$
R333, R433	5240031820	33k $\Omega$
R334, R434	5240029420	3.3k $\Omega$
R335	5183562000	22 $\Omega$ Nonflammable
R336, R436	5240025820	100 $\Omega$
R337, R437	5240033020	100k $\Omega$
R339, R439	5240030620	10k $\Omega$
R340, R440	5240030620	10k $\Omega$
R341, R441	5240035220	820k $\Omega$
R342, R442	5240034520	430k $\Omega$
R343, R443	5240030320	7.5k $\Omega$
R344, R444	5240029420	3.3k $\Omega$
R345, R445	5240027620	560 $\Omega$
R346	5183562000	22 $\Omega$ Nonflammable
R347, R447	5240025820	100 $\Omega$
R348	5240031420	22k $\Omega$
R349	5240031820	33k $\Omega$
R350, R450	5240033020	100k $\Omega$
R351, R451	5240033820	220k $\Omega$
R352, R452	5240033020	100k $\Omega$
R353, R453	5240031420	22k $\Omega$
R354, R454	5240026620	220 $\Omega$
R355	5183562000	22 $\Omega$ Nonflammable
R356, R456	5240033820	220k $\Omega$
R357, R457	5240033020	100k $\Omega$
R358, R458	5240028620	1.5k $\Omega$
R359, R459	5240028220	1k $\Omega$
R360	5183562000	22 $\Omega$ Nonflammable

REF. NO.	PARTS NO.	DESCRIPTION
R361, R461	5240030220	6.8k $\Omega$
R362, R462	5240032220	47k $\Omega$
R363, R463	5240033020	100k $\Omega$
R364, R464	5240032220	47k $\Omega$
R365, R465	5240033020	100k $\Omega$
R366, R466	5240025820	100 $\Omega$
R367	5183562000	22 $\Omega$ Nonflammable
R368, R468	5240033020	100k $\Omega$
R369, R469	5240032220	47k $\Omega$
R370, R470	5181508000	12k $\Omega$
R371, R471	5181510000	15k $\Omega$
R372, R472	5181482000	1k $\Omega$
R373, R473	5240033220	120k $\Omega$
R374	5240028220	1k $\Omega$
R375, R475	5240029820	4.7k $\Omega$
R376, R476	5240029820	4.7k $\Omega$
R377	5183578000	100 $\Omega$ Nonflammable
R378, R478	5240033820	220k $\Omega$
R379, R479	5240033020	100k $\Omega$
R380, R480	5240029820	4.7k $\Omega$
R381, R481	5240029820	4.7k $\Omega$
R382, R482	5240029820	4.7k $\Omega$
R383, R483	5240029820	4.7k $\Omega$
R384, R484	5240029820	4.7k $\Omega$
R385, R485	5240029820	4.7k $\Omega$
R386, R486	5240029820	4.7k $\Omega$
R387, R487	5240029820	4.7k $\Omega$
R388, R488	5240025820	100 $\Omega$
R390, R490	5240032220	47k $\Omega$
R391, R491	5240028420	1.2k $\Omega$
R392, R492	5240028820	1.8k $\Omega$
R393, R493	5240033820	220k $\Omega$
R394, R494	5240029020	2.2k $\Omega$
R395, R495	5240029620	3.9k $\Omega$
R396, R496	5240029020	2.2k $\Omega$
R397	5183562000	22 $\Omega$ Nonflammable
R398	5240025820	100 $\Omega$
R399	5240031020	15k $\Omega$
R500	5240023420	10 $\Omega$
R501, R901	5240177800	10M $\Omega$
R502, R902	5240177800	10M $\Omega$
R503	5240028220	1k $\Omega$
R504	5240029020	2.2k $\Omega$
R505	5240032620	68k $\Omega$
R506	5240033020	100k $\Omega$
R507	5240031420	22k $\Omega$
R508	5240029820	4.7k $\Omega$
R509	5240031420	22k $\Omega$
R510, R511	5240033020	100k $\Omega$
R512~R514	5240029820	4.7k $\Omega$
R515	5240031320	20k $\Omega$
R516~R519	5240030620	10k $\Omega$
R536, R936	5240030020	5.6k $\Omega$
R537, R937	5240030620	10k $\Omega$
R538, R938	5240025820	100 $\Omega$
R539, R939	5240033020	100k $\Omega$
R540, R940	5240033820	220k $\Omega$
R541, R941	5240030620	10k $\Omega$
R542, R942	5240032220	47k $\Omega$
R543, R943	5240032220	47k $\Omega$
R544	5183562000	22 $\Omega$ Nonflammable
R545	5240025820	100 $\Omega$
R577, R977	5240029820	4.7k $\Omega$

REF. NO.	PARTS NO.	DESCRIPTION
R578, R978	5240029820	4.7k $\Omega$
R579	5240029820	4.7k $\Omega$
R580, R980	5240031020	15k $\Omega$
R581	5240025820	100 $\Omega$
R582	5240029820	4.7k $\Omega$
R583, R983	5240025820	100 $\Omega$
R584, R984	5240028220	1k $\Omega$
R585, R985	5240028220	1k $\Omega$
R586, R986	5240029020	2.2k $\Omega$
R587	5240031420	22k $\Omega$
R588	5240032420	56k $\Omega$
R589	5240030620	10k $\Omega$
R590, R990	5240030020	5.6k $\Omega$
R591, R991	5240030020	5.6k $\Omega$
R592	5240033020	100k $\Omega$
R593	5240033020	100k $\Omega$
R594, R994	5240033820	220k $\Omega$
R595, R995	5240033820	220k $\Omega$
R596, R996	5240031220	18k $\Omega$
R597	5240029020	2.2k $\Omega$
R598	5240033020	100k $\Omega$
<b>CAPACITORS</b>		
C301, C401	5054656100	Dip Tantalum 10 $\mu$ F 16V
C302, C402	5260162650	Elec. 10 $\mu$ F 25V
C303, C403	5260222050	Elec. 10 $\mu$ F 35V
C304, C404	5173073000	Elec. 470 $\mu$ F 25V
C305, C405	5263106620	Polyst. 330pF 100V
C306, C406	5263106620	Polyst. 330pF 100V
C307, C407	5170006000	Dip Myca 68pF 50V
C308, C408	5263106420	Polyst. 270pF 100V
C309, C409	5263106420	Polyst. 270pF 100V
C310, C410	5054740000	Dip Myca 10pF 50V
C311, C411	5260223150	Elec. 47 $\mu$ F 16V
C312, C412	5263167223	Metalized 0.027 $\mu$ F 50V
C313, C413	5260222050	Elec. 10 $\mu$ F 35V
C314, C414	5263167323	Metalized 0.033 $\mu$ F 50V
C315, C415	5263102720	Polyst. 8200pF 100V
C316, C416	5263101720	Polyst. 3300pF 100V
C317	5260162650	Elec. 10 $\mu$ F 25V
C318, C418	5263106720	Polyst. 360pF 100V
C319, C419	5260221350	Elec. 2.2 $\mu$ F 50V
C320, C420	5260222050	Elec. 10 $\mu$ F 35V
C321, C421	5260221350	Elec. 2.2 $\mu$ F 50V
C322	5260162650	Elec. 10 $\mu$ F 25V
C323, C423	5263107020	Polyst. 470pF 100V
C324, C424	5263106020	Polyst. 180pF 100V
C325, C425	5260162050	Elec. 4.7 $\mu$ F 35V
C326	5260166752	Elec. 220 $\mu$ F 6.3V
C327	5173433000	Ceramic 0.01 $\mu$ F 50V
C328, C428	5263166423	Metalized 5600pF 50V
C329		

REF. NO.	PARTS NO.	DESCRIPTION
C341	5171856000	Mylar 0.01 $\mu$ F 100V
C342	5260067150	Elec. 10 $\mu$ F 25V
C343, C443	5263167523	Metalized 0.047 $\mu$ F 50V
C344, C444	5260221350	Elec. 2.2 $\mu$ F 50V
C345, C445	5263167123	Metalized 0.022 $\mu$ F 50V
C346, C446	5263167123	Metalized 0.022 $\mu$ F 50V
C347, C447	5263167123	Metalized 0.022 $\mu$ F 50V
C348, C448	5263167123	Metalized 0.022 $\mu$ F 50V
C349, C449	5171856000	Mylar 0.01 $\mu$ F 100V
C350, C450	5171856000	Mylar 0.01 $\mu$ F 100V
C351, C451	5171856000	Mylar 0.01 $\mu$ F 100V
C352, C452	5171856000	Mylar 0.01 $\mu$ F 100V
C353, C453	5263168323	Metalized 0.22 $\mu$ F 50V
C354, C454	5260222050	Elec. 10 $\mu$ F 35V
C355, C455	5260223150	Elec. 47 $\mu$ F 16V
C356, C456	5263101520	Polyst. 2700pF 100V
C357, C457	5263106720	Polyst. 360pF 100V
C359, C459	5263167323	Metalized 0.033 $\mu$ F 50V
C360, C460	5263167323	Metalized 0.033 $\mu$ F 50V
C361, C461	5263167323	Metalized 0.033 $\mu$ F 50V
C362	5260162650	Elec. 10 $\mu$ F 25V
C363	5266013400	Dip Tantalum 10 $\mu$ F 35V
C364, C365	5260162650	Elec. 10 $\mu$ F 25V
C366	5260165052	Elec. 47 $\mu$ F 10V
C367	5260162550	Elec. 10 $\mu$ F 16V
C368, C468	5172204000	Ceramic 22pF 50V
C369, C469	5172204000	Ceramic 22pF 50V
C370, C371	5054740000	Dip Mica 10pF 50V
C372, C373	5260163452	Elec. 22 $\mu$ F 25V
C383, C483	5173433000	Ceramic 0.01 $\mu$ F 50V
C384	5173433000	Ceramic 0.01 $\mu$ F 50V
C385	5260162650	Elec. 10 $\mu$ F 25V
C386~C389	5173433000	Ceramic 0.01 $\mu$ F 50V
C392, C492	5260222050	Elec. 10 $\mu$ F 35V
C393, C493	5260221550	Elec. 4.7 $\mu$ F 35V
C394, C494	5260221350	Elec. 2.2 $\mu$ F 50V
C396, C496	5263101320	Polyst. 2200pF 100V
C397, C497	5260222050	Elec. 10 $\mu$ F 35V
C398	5260162650	Elec. 10 $\mu$ F 25V
C399	5173433000	Ceramic 0.01 $\mu$ F 50V
C502	5173433000	Ceramic 0.01 $\mu$ F 50V
C503, C903	5260222050	Elec. 10 $\mu$ F 35V
C504, C904	5263166723	Metalized 0.01 $\mu$ F 50V
C505, C905	5263166723	Metalized 0.01 $\mu$ F 50V
C506	5263166723	Metalized 0.01 $\mu$ F 50V
C507, C907	5054740000	Dip Myca 10pF 50V
C508	5260160750	Elec. 1 $\mu$ F 50V
C509, C909	5263101120	Polyst. 1800pF 100V
C510	5260067050	Elec. 10 $\mu$ F 16V
<b>VARIABLE RESISTORS</b>		
R550, R950	5280021100	Semi-fixed 4.7k $\Omega$ (B)
R551, R951	5280021100	Semi-fixed 4.7k $\Omega$ (B)
R554, R954	5280021700	Semi-fixed 47k $\Omega$ (B)
R555, R955	5280021700	Semi-fixed 47k $\Omega$ (B)
R556, R956	5280021900	Semi-fixed 100k $\Omega$ (B)
R557, R957	5280022100	Semi-fixed 220k $\Omega$ (B)
R559, R959	5280021300	Semi-fixed 10k $\Omega$ (B)
R560, R960	5280021300	Semi-fixed 10k $\Omega$ (B)
R561, R961	5280021300	Semi-fixed 10k $\Omega$ (B)
R562, R962	5280020700	Semi-fixed 1k $\Omega$ (B)

REF. NO.	PARTS NO.	DESCRIPTION
R563, R963	5280020700	Semi-fixed 1k $\Omega$ (B)
R564, R964	5280020700	Semi-fixed 1k $\Omega$ (B)
R565, R965	5280020700	Semi-fixed 1k $\Omega$ (B)
R566, R966	5280020700	Semi-fixed 1k $\Omega$ (B)
R567, R967	5280020700	Semi-fixed 1k $\Omega$ (B)
R568, R968	5280020700	Semi-fixed 1k $\Omega$ (B)
R569, R969	5280020700	Semi-fixed 1k $\Omega$ (B)
R570, R571	5280021700	Semi-fixed 47k $\Omega$ (B)
R572, R972	5280022300	Semi-fixed 470k $\Omega$ (B)
R573, R973	5280022300	Semi-fixed 470k $\Omega$ (B)
R574	5280021700	Semi-fixed 47k $\Omega$ (B)
R576, R976	5280021700	Semi-fixed 47k $\Omega$ (B)
<b>COILS</b>		
L301, L401	5056659000	Trap, 3mH
L302, L402	5286007300	Choke, 2.2mH
L303	5286020200	Choke, 220 $\mu$ H
L304, L305	5056658100	Dummy, 3mH
L306, L406	5056659000	Trap, 3mH
<b>CONNECTOR PLUGS</b>		
P301	5122128000	4P (WHT)
P302	5122132000	8P (WHT)
P303	5122128000	4P (WHT)
P401	5122301000	4P (RED)
P403	5122185000	4P (BLK)
<b>MISCELLANEOUS</b>		
U307	5292203000	OSC Unit
K301~K303	5290010400	Relay 24V MR62-24S
S301	5302102500	Remote, Switch Ni SWE1248
S303, S403	5300035700	Push Switch, 2-2
S304, S404	5300035800	Push Switch, 6-6
S305	5300035900	Push Switch, 6-6

Parts marked with \*require longer delivery time.

[U]: U.S.A.  
[E]: EUROPE

[C]: CANADA  
[UK]: U.K.

[GE]: GENERAL EXPORT  
[L]: LIMITED AREA

[A]: AUSTRALIA  
[J]: JAPAN

## POWER PCB A'ssy

REF. NO.	PARTS NO.	DESCRIPTION
	*5200135400	PCB Assy
	*5210135401	PCB
	<b>IC's</b>	
U31	5220019700	LC7800
U32	5220804900	6402H-325
U33	5220805000	6405H-320
U34, U35	5232252020	2SC3400
U36	5232251620	2SA1346
U37	5232252020	2SC3400
U38~U40	5232251620	2SA1346
U41, U42	5232252020	2SC3400
U43	5220419500	LA6358
U44~U47	5232252020	2SC3400
U48~U51	5232251620	2SA1346
U52~U56	5232252020	2SC3400
U57	5232251620	2SA1346
U58	5232252020	2SC3400
U59	5232251620	2SA1346
U60	5232252020	2SC3400
U61	5220020500	LB1475
U62	5232250900	BA6251
U63, U64	5242111700	10k x 8, FRE 8P
U65	5293002700	01-0397
U66	5293002600	01-0396
U67	5232251620	2SA1346
U68	5232252020	2SC3400
U220, U221	5232250900	BA6251
U222	6048968000	MC14066B
U223~U225	5220419500	LA6358
U226	5220021900	MC14584BCP
U227	5232252020	2SC3400
U228	5232251620	2SA1346
U229	5232252020	2SC3400
U230	6048932000	MC14011BCP
U231	△ 5220418900	L78N05
U232	△ 5220420900	L78N15
U233	6048932000	MC14011BCP
U234	5232252020	2SC3400
	<b>TRANSISTORS</b>	
Q31	5230017920	2SA733A PB
Q32	5230779720	2SC945A KA
Q34, Q35	5230779720	2SC945A KA
Q36~Q40	5230017920	2SA733A PB
Q41~Q43	5231755400	2SD794Q
Q44	5145129000	2SB507E
Q45	5230779720	2SC945A KA
Q46	5230014000	2SA1020Y
Q47	5230773800	2SC2655Y
Q48	5230014000	2SA1020Y
Q49	5230773800	2SC2655Y
Q120, Q121	5230017920	2SA733A PB
Q122, Q123	5230778320	2SC2320F
Q124	5145102000	FET, 2SK68AL
Q125	5145129000	2SB507E
Q126	5145150000	2SA1015GR
Q127	5230779720	2SC945A KA
Q128	5145087000	2SD313E
Q129	5042625000	2SC1318S
Q130	5230779720	2SC945A KA

REF. NO.	PARTS NO.	DESCRIPTION
	<b>DIODES</b>	
D31~D37	5224015020	1SS133T-77
D39	5224013000	DSA26C
D40	5224015020	1SS133T-77
D41~D43	5224013210	DS135D FA4
D44	5224015020	1SS133T-77
D45~D48	5224013210	DS135D FA4
D49	5224015020	1SS133T-77
D50, D51	5224013210	DS135D FA4
D52, D53	5224015020	1SS133T-77
D55~D58	5224015020	1SS133T-77
D59, D60	5224015020	1SS133T-77
D120	5224542101	Zener, RD9.1EB2
D121	5224015020	1SS133T-77
D122	5224542101	Zener, RD9.1EB2
D123~D137	5224015020	1SS133T-77
D138~D140	5224013200	DS135D
D141~D144△	5224013210	DS135D FA4
D145	5224015020	1SS133T-77
D146~D150△	5224013210	DS135D FA4
D151	5224540901	Zener, RD6.2EB2
D152	△ 5228009800	M4C-52-12
D153~D155	5224015020	1SS133T-77
D156	△ 5224013210	DS135D FA4
	<b>CARBON RESISTORS</b>	
All resistors are rated ±5% tolerance, ¼W and of carbon type unless otherwise noted.		
R31	5240032220	47kΩ
R32	5240031420	22kΩ
R33	5240028220	1kΩ
R34	5240031820	33kΩ
R35	5240031020	15kΩ
R36~R39	5240030620	10kΩ
R40	5240026620	220Ω
R41, R42	5240030620	10kΩ
R43	△ 5183554000	10Ω
R44	5240030020	5.6kΩ
R45	5240033020	100kΩ
R46	5240029820	4.7kΩ
R47	5240027020	330Ω
R48	5240031420	22kΩ
R49	5240032220	47kΩ
R50	5240033020	100kΩ
R51	5240031020	15kΩ
R52, R53	5240032220	47kΩ
R54	5240033020	100kΩ
R55	5240035420	1MΩ
R56	5184948000	4.7kΩ
R57~R59	5240030620	10kΩ
R60~R64	5240028220	1kΩ
R65~R67	5240027020	330Ω
R68~R70	5240026220	150Ω
R71	5180062000	150Ω
R72	5240031420	22kΩ
R73	5180062000	150Ω
R74	5240031420	22kΩ
R75	5180062000	150Ω
R76	5240031420	22kΩ
R77	5240029420	3.3kΩ
R78	△ 5184594000	220Ω
R79	5240028220	1kΩ
R80	5240032220	47kΩ
R81	5240028220	1kΩ

Parts marked with \*require longer delivery time.

[U]: U.S.A.  
[E]: EUROPE

[C]: CANADA  
[UK]: U.K.

[GE]: GENERAL EXPORT  
[L]: LIMITED AREA

[A]: AUSTRALIA  
[J]: JAPAN

REF. NO.	PARTS NO.	DESCRIPTION	
R84	5240030620	10kΩ	
R85~R92	5240026220	150Ω	
R93	5240028620	1.5kΩ	
R94	5240027020	330Ω	
R95	5240031420	22kΩ	
R96	5240028620	1.5kΩ	
R97, R98	5240027020	330Ω	
R99	5240031420	22kΩ	
R100	△ 5241230000	10Ω	1W Nonflammable
R120, R220	5240033020	100kΩ	
R121, R221	5240032220	47kΩ	
R123, R223	5240030620	10kΩ	
R124, R224	5240033020	100kΩ	
R125, R225	5240028220	1kΩ	
R126, R226	5240030620	10kΩ	
R127, R227	5240033020	100kΩ	
R128, R228	5240033020	100kΩ	
R129, R229	5240028220	1kΩ	
R130, R230	5240033820	220kΩ	
R131, R231	5240033820	220kΩ	
R132, R232	5240032220	47kΩ	
R133, R233	5240032220	47kΩ	
R134, R234	5240030620	10kΩ	
R135, R235	5240031420	22kΩ	
R136, R236	5240030620	10kΩ	
R137, R237	5240024220	22Ω	
R138, R238	5240030620	10kΩ	
R139, R239	△ 5185190000	0.22Ω	2W, Metal Film
R140	5240027820	680Ω	
R141, R142	5240030620	10kΩ	
R143	5240031420	22kΩ	
R144	5240033820	220kΩ	
R145	5240033420	150kΩ	
R146	5240025820	100Ω	
R147	5240027020	330Ω	
R148	5240032020	39kΩ	
R149	5240031420	22kΩ	
R151	5240029020	2.2kΩ	
R152	5240027820	680Ω	
R153	5240033020	100kΩ	
R154	5240176600	3.3Ω	
R155	5240025820	100Ω	
R156	5240030620	10kΩ	
R157	5240030420	8.2kΩ	
R158	5240030620	10kΩ	
R159, R160	5240029420	3.3kΩ	
R161	△ 5241206600	4.7kΩ	1W Nonflammable
R162	5240032220	47kΩ	
R163	5240027620	560Ω	
R164	5240027820	680Ω	
R165	△ 5241240400	15Ω	2W Nonflammable
R166	△ 5184550000	1Ω	2W Nonflammable
R167	5240030220	6.8kΩ	
R168	5240030620	10kΩ	
R169	5240031220	18kΩ	
R170	5240030220	6.8kΩ	
R171	5240029620	3.9kΩ	
R172	△ 5183562000	22Ω	Nonflammable
R173	△ 5241231200	33Ω	1W Nonflammable
R174	5240030620	10kΩ	
R240, R241	5240033020	100kΩ	
R242	5240035420	1MΩ	
R243, R244	5240032220	47kΩ	
R245, R246	5240031420	22kΩ	
R247, R248	5240031820	33kΩ	

REF. NO.	PARTS NO.	DESCRIPTION	
R249, R250	5240033020	100kΩ	
R251, R252	5240031820	33kΩ	
R253	5240031420	22kΩ	
R254	5240031820	33kΩ	
R256	5240031820	33kΩ	
R258	5240031420	22kΩ	
R259~R263	5240031820	33kΩ	
R264	5240030620	10kΩ	
R265~R271	5240031420	22kΩ	
R272, R273	5240033020	100kΩ	
R274	5240030620	10kΩ	
<b>CAPACITORS</b>			
C31	5260165052	Elec.	47μF 10V
C32	5260165952	Elec.	100μF 10V
C33	5260162550	Elec.	10μF 16V
C34	5260162050	Elec.	4.7μF 35V
C37, C38	5263106220	Polyst.	220μF 100V
C39~C43	5173433000	Ceramic	0.01μF 50V
C44~C48	5173433000	Ceramic	0.01μF 50V
C120, C220	5263167623	Metalized	0.056μF 50V
C121, C221	5263168523	Metalized	0.33μF 50V
C122, C222	5263167923	Metalized	0.1μF 50V
C123, C223	5263166523	Metalized	6800pF 50V
C124, C224	5263167923	Metalized	0.1μF 50V
C125, C225	5260067350	Elec.	10μF 50V
C126, C226	5173433000	Ceramic	0.01μF 50V
C127, C227	5173433000	Ceramic	0.01μF 50V
C128	5263107220	Polyst.	560pF 100V
C129	5263167923	Metalized	0.1μF 50V
C130	5260160550	Elec.	0.47μF 50V
C131	5263165723	Metalized	1500pF 50V
C132	5260160550	Elec.	0.47μF 50V
C133	5260161150	Elec.	2.2μF 50V
C134	5260165052	Elec.	47μF 10V
C135	5173054800	Elec.	220μF 16V
C136	△ 5173088000	Elec.	2200μF 16V
C139	5267010300	Ceramic	0.01μF 500V
C142	△ 5262009000	Elec.	2200μF 50V
C145	5260163552	Elec.	22μF 35V
C146	5260165052	Elec.	47μF 10V
C147, C148	5173056800	Elec.	220μF 35V
C149	5260162050	Elec.	4.7μF 35V
C151	△ 5262009000	Ceramic	2200μF 50V
C153	5263107220	Polyst.	560pF 100V
C154	△ 5262008900	Elec.	4700μF 25V
C155	△ 5173075000	Elec.	470μF 50V
C156, C157	5260162050	Elec.	4.7μF 50V
C158	5173048800	Ceramic	100μF 50V
C228, C229	5260160550	Elec.	0.47μF 50V
C230	5260161550	Elec.	3.3μF 50V
<b>VARIABLE RESISTORS</b>			
R122, R222	5280132302	Semi-fixed	20kΩ(B)
R150	5150156000	Semi-fixed	50kΩ(B)
R255	5150154000	Semi-fixed	10kΩ(B)
R257	5150154000	Semi-fixed	10kΩ(B)
<b>CONNECTOR PLUGS</b>			
P31	5122456000	5P (RED)	
P32	5122205000	6P (BLK)	
P33	5122149000	6P (WHT)	
P34	5122203000	3P (BLK)	
P35	5122147000	4P (WHT)	

Parts marked with \*require longer delivery time.

[U]: U.S.A.  
[E]: EUROPE

[C]: CANADA  
[UK]: U.K.

[GE]: GENERAL EXPORT  
[L]: LIMITED AREA

[A]: AUSTRALIA  
[J]: JAPAN

REF. NO.	PARTS NO.	DESCRIPTION
P36	5122202000	2P (BLK)
P37	5122453000	2P (RED)
P38	5122454000	3P (RED)
P39	5122153000	10P (WHT)
P40	5122208000	8P (BLK)
P41	5122460000	9P (RED)
P42	5122145000	2P (WHT)
P43	5122148000	5P (WHT)
P44	5122157000	14P (WHT)
P120	5122146000	3P (WHT)
P121	5122454000	3P (RED)
P122	5122204000	4P (BLK)
P123	5122203000	3P (BLK)
P124	5122203000	3P (BLK)
P125	5122149000	6P (WHT)
<b>MISCELLANEOUS</b>		
K30, K31	5290008500	Relay, 24V G2U-112P
CR31	5347000900	Seramic OSC, KBR-800H
L31	5286016500	Choke Coil, 100mH T-8

### DBX PCB Assy

REF. NO.	PARTS NO.	DESCRIPTION
	*5200135600	PCB Assy
	*5210135600	PCB
<b>IC's</b>		
U601, U602	5220414501	μPC1252H-2
U603, U604	5220414601	μPC1253H-2
U605, U606	5220418800	M5218P
U701, U702	5220414501	μPC1252H-2
U703, U704	5220414601	μPC1253H-2
U705	5220418800	M5218P
<b>TRANSISTORS</b>		
Q601~Q604	5230778300	2SC2320F
Q701~Q704	5230778300	2SC2320F
<b>CARBON RESISTORS</b>		
All resistors are rated ±5% tolerance and %W.		
R601, R602	5240033020	100kΩ
R603, R604	5240025820	100Ω
R605, R606	5240033220	120kΩ
R607, R608	5240030020	5.6kΩ
R609, R610	5240031820	33kΩ
R611, R612	5240030620	10kΩ
R613, R614	5240024420	27kΩ
R615~R618	5240024220	22kΩ
R619, R620	5240030620	10kΩ
R621, R622	5240030820	12kΩ

REF. NO.	PARTS NO.	DESCRIPTION
R625, R626	5240032420	56kΩ
R629, R630	5240029620	3.9kΩ
R631, R632	5240030620	10kΩ
R633, R634	5240031820	33kΩ
R635, R636	5240025820	100Ω
R637, R638	5240033020	100kΩ
R639, R640	5240029020	2.2kΩ
R641, R642	5240029220	2.7kΩ
R643, R644	5240030220	6.8kΩ
R645, R646	5240025820	100Ω
R647, R648	5240029820	4.7kΩ
R649, R650	5240029220	2.7kΩ
R651, R652	5240031520	24kΩ
R655, R656	5240031320	20kΩ
R657, R658	5240177800	10MΩ
R659, R660	5240032020	39kΩ
R661, R662	5240024220	22Ω
R663, R664	5240034620	470kΩ
R665, R666	5240028220	1kΩ
R667, R668	5240175800	1.5MΩ
R669, R670	5240033020	100kΩ
R671, R672	5240023420	10Ω
R673, R674	5240033820	220kΩ
R675, R676	5240032520	62kΩ
R677	5240027420	470Ω
R679, R680	5240177800	10MΩ
R681	5183562000	22Ω
R682, R683	5240030620	10kΩ
R701, R702	5240033020	100kΩ
R703, R704	5240025820	100Ω
R705, R706	5240033220	120kΩ
R707, R708	5240030020	5.6kΩ
R709, R710	5240031820	33kΩ
R711, R712	5240030620	10kΩ
R713, R714	5240024420	27kΩ
R715~R718	5240024220	22Ω
R719, R720	5240030620	10kΩ
R721, R722	5240030820	12kΩ
R725, R726	5240324200	56kΩ
R729, R730	5240029620	3.9kΩ
R731, R732	5240030620	10kΩ
R733, R734	5240031820	33kΩ
R735, R736	5240025820	100Ω
R737, R738	5240033020	100kΩ
R739, R740	5240029020	2.2kΩ
R741, R742	5240029220	2.7kΩ
R743, R744	5240030220	6.8kΩ
R745, R746	5240025820	100Ω
R747, R748	5240029820	4.7kΩ
R749, R750	5240029220	2.7kΩ
R751, R752	5240031520	24kΩ
R755, R756	5240031320	20kΩ
R757, R758	5240177800	10MΩ
R759, R760	5240032020	39kΩ
R761, R762	5240024220	22Ω
R763, R764	5240034620	470kΩ
R765, R766	5240028220	1kΩ
R767, R768	5240175800	1.5MΩ
R769, R770	5240033020	100kΩ
R771, R772	5240023420	10Ω
R773, R774	5240032520	62kΩ
R775, R776	5240033820	220kΩ
R777	5240027420	470Ω
R779, R780	5241177800	10MΩ
R781, R782	5240031920	36kΩ
R783, R784	5240030620	10kΩ

Nonflammable

Parts marked with \*require longer delivery time.

[U]: U.S.A.  
[E]: EUROPE

[C]: CANADA  
[UK]: U.K.

[GE]: GENERAL EXPORT  
[L]: LIMITED AREA

[A]: AUSTRALIA  
[J]: JAPAN



## HEADPHONE PCB A'ssy

REF. NO.	PARTS NO.	DESCRIPTION
<b>CAPACITORS</b>		
C601, C602	5260222050	Elec. 10 $\mu$ F 35V
C603, C604	5263169113	Metalized 1 $\mu$ F 50V
C605, C606	5263106120	Polyst. 200pF 100V
C607, C608	5263166723	Metalized 0.01 $\mu$ F 50V
C609, C610	5263105420	Polyst. 100pF 100V
C611, C612	5260222050	Elec. 10 $\mu$ F 35V
C613~C616	5263167723	Metalized 0.068 $\mu$ F 50V
C617~C620	5263166123	Metalized 3300pF 50V
C621, C622	5263107220	Polyst. 560pF 100V
C623, C624	5263168023	Metalized 0.12 $\mu$ F 50V
C625, C626	5263166123	Metalized 3300pF 50V
C627, C628	5260160750	Elec. 1 $\mu$ F 50V
C629, C630	5260162650	Elec. 10 $\mu$ F 25V
C631, C632	5260227010	Elec. 10 $\mu$ F 35V
C633~C636	5260165252	Elec. 47 $\mu$ F 25V
C637, C638	5260166723	Metalized 0.01 $\mu$ F 50V
C640	5173082000	Elec. 1000 $\mu$ F 25V
C641	5260162550	Elec. 10 $\mu$ F 16V
C703, C704	5263169113	Metalized 1 $\mu$ F 50V
C705, C706	5263166723	Metalized 0.01 $\mu$ F 50V
C707~C710	5263105420	Polyst. 100pF 100V
C711, C712	5260222050	Elec. 10 $\mu$ F 35V
C713~C716	5263167723	Metalized 0.068 $\mu$ F 50V
C717~C720	5263166123	Metalized 3300pF 50V
C721, C722	5263107220	Polyst. 560pF 100V
C723, C724	5263168023	Metalized 0.12 $\mu$ F 50V
C725, C726	5263166123	Metalized 3300pF 50V
C727, C728	5260160750	Elec. 1 $\mu$ F 50V
C729, C730	5260162650	Elec. 10 $\mu$ F 25V
C731, C732	5260227010	Elec. 10 $\mu$ F 35V
C733~C736	5260165252	Elec. 47 $\mu$ F 25V
C737, C738	5263166723	Metalized 0.01 $\mu$ F 50V
C739~C742	5263168023	Metalized 0.12 $\mu$ F 50V
C734	5260162550	Elec. 10 $\mu$ F 16V
<b>VARIABLE RESISTORS</b>		
R623, R624	5150154000	Semi-fixed 10k $\Omega$ (B)
R627, R628	5150094000	Semi-fixed 50k $\Omega$ (B)
R653, R654	5150094000	Semi-fixed 50k $\Omega$ (B)
R723, R724	5150154000	Semi-fixed 10k $\Omega$ (B)
R727, R728	5150094000	Semi-fixed 50k $\Omega$ (B)
R753, R754	5150094000	Semi-fixed 50k $\Omega$ (B)
<b>CONNECTOR PLUGS</b>		
P601	5122128000	4P (WHT)
P603	5122301000	4P (RED)
P605	5122299000	2P (RED)
P701	5122129000	5P (WHT)
P703	5122302000	5P (RED)

REF. NO.	PARTS NO.	DESCRIPTION
	*5200135700	PCB Assy
	*5210135700	PCB
<b>IC's</b>		
U309, U310	5220418800	M5218P
U336, U436	5232252020	2SC3400
U337	5232251620	2SA1346
<b>TRANSISTORS</b>		
Q319, Q419	5230016300	2SA937LNFR
Q323, Q423	5230780300	2SC2021LNR
<b>DIODES</b>		
D312, D412	5224015010	1SS133HV
D313, D413	5224015010	1SS133HV
D314, D414	5224015400	1K60
D315, D415	5224015400	1K60
D316, D317	5224015010	1SS133HV
<b>CARBON RESISTORS</b>		
All resistors are rated $\pm 5\%$ tolerance and $1/4W$ .		
R372, R472	5240030620	10k $\Omega$
R515, R915	5240033020	100k $\Omega$
R516, R916	5240033820	220k $\Omega$
R517, R917	5240030620	10k $\Omega$
R518, R918	5240030620	10k $\Omega$
R519, R919	5240032620	68k $\Omega$
R521, R921	5240024220	22 $\Omega$
R522, R922	5240024220	22 $\Omega$
R524, R924	5240030620	10k $\Omega$
R525, R925	5240027420	470 $\Omega$
R526, R926	5240027420	470 $\Omega$
R527	$\Delta$ 5183566000	33 $\Omega$
R528	5240033020	100k $\Omega$
R529	5240033820	220k $\Omega$
R530, R930	5240033020	100k $\Omega$
R531, R931	5240038620	1.5k $\Omega$
R533, R933	5240031420	22k $\Omega$
R534	$\Delta$ 5183578000	100 $\Omega$
R535	5240031420	22k $\Omega$
R594, R994	5240030620	10k $\Omega$
<b>CAPACITORS</b>		
C374, C474	5260212450	Elec. 10 $\mu$ F 25V
C375, C475	5260212450	Elec. 10 $\mu$ F 25V
C376, C476	5260165252	Elec. 47 $\mu$ F 25V
C377	5260212450	Elec. 10 $\mu$ F 25V
C378, C478	5260220950	Elec. 0.47 $\mu$ F 50V
C379, C479	5260212450	Elec. 10 $\mu$ F 25V
C380, C381	5260212450	Elec. 10 $\mu$ F 25V
C382, C482	5260212450	Elec. 10 $\mu$ F 25V
C390	5260212450	Elec. 10 $\mu$ F 25V
C510, C910	5054740000	Dip Myca 10pF 50V
C511, C512	5260213150	Elec. 22 $\mu$ F 25V
C513, C913	5263106020	Polyst. 180pF 100V
<b>VARIABLE RESISTORS</b>		
R558, R958	5280021900	Semi-fixed 100k $\Omega$ (B)
<b>MISCELLANEOUS</b>		
5330010100	Jack, Headphone	
5330009400	Jack, Mic	

Parts marked with \*require longer delivery time.

[U]: U.S.A.  
[E]: EUROPE

[C]: CANADA  
[UK]: U.K.

[GE]: GENERAL EXPORT  
[L]: LIMITED AREA

[A]: AUSTRALIA  
[J]: JAPAN

## OPERATION PCB A'ssy

REF. NO.	PARTS NO.	DESCRIPTION
	*5200135900	PCB Assy
	*5210135901	PCB
D810, D811	5225007100	LED, GL-9NG2 (GRN)
D812~D815	5225007900	LED, GL-9NR2 (RED)
S810~S818	6051083000	Switch, Tact

## VOLUME PCB A'ssy

REF. NO.	PARTS NO.	DESCRIPTION
	*5200135800	PCB Assy
	*5210135800	PCB
<b>VARIABLE RESISTORS</b>		
VR01~VR03	5282702200	Semi-fixed 50kΩ(A) x 2

## COUNTER PCB A'ssy

REF. NO.	PARTS NO.	DESCRIPTION
	*5200136000	PCB Assy
	*5210136000	PCB
U800	5225013000	LED, Indicator; GL-3E508A
D816, D817	5225013200	LED, GL-9PR24 (RED)
S819~S824	5138011000	Switch, Tact; AKC-8S

## DUPLI. SINC. PCB A'ssy

REF. NO.	PARTS NO.	DESCRIPTION
	*5200142300	PCB Assy
	*5210142300	PCB
Q820, Q821	5232007200	FET, 2SK-364BL
R820, R821	5240176600	Carbon Resistor 3.3MΩ ±5% ¼W
R822, R823	5240033020	Carbon Resistor 100KΩ ±5% ¼W
C820, C821	5263167923	Metarized Cap. 0.1μF ±5% 50V

## BUFFER AMPL. PCB A'ssy

REF. NO.	PARTS NO.	DESCRIPTION
	*5200159700	PCB Assy
	*5210159700	PCB
<b>TRANSISTORS</b>		
Q1, Q2	5042383000	2SC536F
<b>CARBON RESISTORS</b>		
R1, R2	5240030020	5.6kΩ 5% ¼W
R3, R4	5240025820	100Ω 5% ¼W
R5, R6	5240033020	100kΩ 5% ¼W
<b>CAPACITORS</b>		
C1, C2	5266027400	Dip. Tantal 1μF 35V

## FUSE PCB A'ssy (PC Board omitted)

REF. NO.	PARTS NO.	DESCRIPTION
	*5200140401	PCB Assy [E, UK, A]
	*5200140501	PCB Assy [U, C]
	*5210140401	PCB [E, UK, A]
	*5210140501	PCB [U, C]
F1, F2	△ 5041138000	Mini Fuse, 500mA 250V [E, UK, A]
	△ 5307019900	T Type Fuse, 0.5A 250V [U, C]
F3	△ 5041140000	Mini Fuse, 1A 250V [E, UK, A]
	△ 5307020400	T Type Fuse, 1A 250V [U, C]
F4	△ 5142193000	Mini Fuse, 5A 250V [E, UK, A]
	△ 5307021700	T Type Fuse, 5A 250V [U, C]
F5	△ 5142192000	Mini Fuse, 4A 250V [E, UK, A]
	△ 5307021600	T Type Fuse, 4A 250V [U, C]
	5142087000	Fuse Holder [E, UK, A]
	5041237000	Fuse Holder [U, C]

## TENSION SENSOR PCB A'ssy (PC Board omitted)

REF. NO.	PARTS NO.	DESCRIPTION
	*5200067402	PCB Assy
	*5210067402	PCB
<b>RESISTORS</b>		
All resistors are rated ±5% tolerance, ¼W and of carbon type unless otherwise noted.		
R810, R811	5241426602	5.1kΩ, Metal Film
R812	5183080000	820Ω
R813	5183099000	5.1kΩ
<b>MISCELLANEOUS</b>		
U810	6048807000	Interrupter, ON1102

Parts marked with \*require longer delivery time.

[U]: U.S.A.  
[E]: EUROPE

[C]: CANADA  
[UK]: U.K.

[GE]: GENERAL EXPORT  
[L]: LIMITED AREA

[A]: AUSTRALIA  
[J]: JAPAN

### SPEED SWITCH PCB A'ssy (PC Board omitted)

REF. NO.	PARTS NO.	DESCRIPTION
	*5200136200	PCB Assy
	*5210136200	PCB
S801	5300036100	Push Switch, 4-4
S802	5300036200	Push Switch, 2-1N
P801	5122454000	Connector Plug, 3P (RED)
P802	5122147000	Connector Plug, 4P (WHT)

### AUTO REVERSE PCB A'ssy (PC Board omitted)

REF. NO.	PARTS NO.	DESCRIPTION
	*5200136300	PCB Assy
	*5210136300	PCB
S803	5301204600	Switch, Rotary 2-3
R801	5282250700	Variable Resistor 5k $\Omega$ (B)
P803	5122145000	Connector Plug, 2P (WHT)

### VOLT SELC. PCB A'ssy (PC Board omitted)

REF. NO.	PARTS NO.	DESCRIPTION
	*5200140600	PCB A'ssy [GE, L]
	*5210140600	PCB
S402	$\Delta$ 5302101700	Voltage Selector Switch
F401	$\Delta$ 5041155000	Mini Fuse, 2A 250V
	5142087000	Fuse Holder

### BIAS VR PCB A'ssy (PC Board omitted)

REF. NO.	PARTS NO.	DESCRIPTION
	*5200136500	PCB Assy
	*5210136500	PCB
VR04	5282250500	Variable Resistor 5k $\Omega$ (B)

### DBX SWITCH PCB A'ssy (PC Board omitted)

REF. NO.	PARTS NO.	DESCRIPTION
	*5200136700	PCB Assy
	*5210136700	PCB
S306	5300036000	Push Switch, 6-6

### DBX LAMP PCB A'ssy (PC Board omitted)

REF. NO.	PARTS NO.	DESCRIPTION
	*5200136600	PCB Assy
	*5210136600	PCB
DS02	5310006900	Lamp

### POWER SWITCH PCB A'ssy (PC Board omitted)

REF. NO.	PARTS NO.	DESCRIPTION
	*5200113110	PCB Assy [U]
	*5200113120	PCB Assy [C]
	*5200113100	PCB Assy [J, GE, L]
	*5200141900	PCB Assy [E, UK, A]
	*5260073201	PCB [U, C, J, GE, L]
	*5210104801	PCB [E, UK, A]
S1	$\Delta$ 5300030800	Push Switch, Power
Z1	$\Delta$ 5052910000	Spark Killer 0.033 $\mu$ F+120 $\Omega$ /125V [U]
	$\Delta$ 5292002600	Spark Killer 0.033 $\mu$ F+120 $\Omega$ /125V [C]
	$\Delta$ 5052907000	Spark Killer 0.01 $\mu$ F+300 $\Omega$ /300V [J, GE, L]
	$\Delta$ 5267702500	Spark Killer 0.0047 $\mu$ F/250V [E, UK, A]
C90	5267702600	Spark Killer 0.047 $\mu$ F/250V [E, UK]

### IN/OUTPUT PCB A'ssy (PC Board omitted)

REF. NO.	PARTS NO.	DESCRIPTION
	*5200136400	PCB Assy
	*5210136400	PCB
	5330508500	Pin Jack, 4P

### ROLLER SENSOR PCB A'ssy (PC Board omitted)

REF. NO.	PARTS NO.	DESCRIPTION
	*5200136100	PCB Assy
	*5210136100	PCB
U801, U802	5228009600	Photo Interrupter, SP1-208

### TRANSISTOR PCB A'ssy (PC Board omitted)

REF. NO.	PARTS NO.	DESCRIPTION
	*5200073100	PCB Assy
	*5210073100	PCB
Q801	$\Delta$ 5145171000	Transistor 2SD7180

Parts marked with \*require longer delivery time.

[U]: U.S.A.  
[E]: EUROPE

[C]: CANADA  
[UK]: U.K.

[GE]: GENERAL EXPORT  
[L]: LIMITED AREA

[A]: AUSTRALIA  
[J]: JAPAN

# X-2000R

# TEAC®

## ティアック株式会社

本社 営業部 180・東京都武蔵野市中町3-7-3

電話 武蔵野 (0422) 53-1111代

製品についてのお問い合わせ  
サービスに関するお問い合わせ

札幌営業所	064・札幌市中央区南7条西2-2くぼたビル	電話 札幌 (011) 521-410代
仙台営業所	980・仙台市1番町2-5-5中央ビル	電話 仙台 (0222) 27-150代
東京営業所	100・東京都千代田区永田町2-10-7星ガ岡会館	電話 東京 (03) 592-183代
三鷹出張所	180・東京都武蔵野市中町3-7-3	電話 武蔵野 (0422) 55-161代
千葉出張所	280・千葉市松波1-11-3石橋松波ビル	電話 千葉 (0472) 55-128代
横浜営業所	221・横浜市神奈川区沢渡1-1高島台第一ビル	電話 横浜 (045) 312-327代
名古屋営業所	464・名古屋市千種区東山通り3-2-3	電話 名古屋 (052) 782-458代
静岡出張所	420・静岡市中島大割2-8-6-1	電話 静岡 (0542) 81-656代
大阪営業所	564・大阪府吹田市垂水町3-34-10	電話 大阪 (06) 384-520代
京都出張所	600・京都市下京区大宮通四條下ル四條大宮町21番地三虎ビル	電話 京都 (075) 842-075代
岡山出張所	700・岡山市青江5-1-2番1号	電話 岡山 (0862) 25-860代
広島営業所	733・広島市中区中島町10-24	電話 広島 (082) 243-358代
福岡営業所	812・福岡市博多区博多駅東2-17-5モリメンビル	電話 福岡 (092) 431-578代

サービスに関するお問い合わせ

本社サービス課 180・東京都武蔵野市中町3-7-3  
沖縄サービスセンター 901-22・沖縄県宜野湾市字喜友名2-2-9

電話 武蔵野 (0422) 53-324代  
電話 沖縄 (09889) 2-202代

技術的なお問い合わせ

テーブデッキ相談室 180・東京都武蔵野市中町3-7-3

電話 武蔵野 (0422) 53-921代

TEAC CORPORATION

3-7-3 NAKA-CHO MUSASHINO TOKYO PHONE (0422) 53-1111

TEAC CORPORATION OF AMERICA

7733 TELEGRAPH ROAD MONTEBELLO CALIFORNIA 90640 PHONE (213) 726-0303

TEAC CANADA LTD.

3610 NASHUA DRIVE UNIT 1 & 2 MISSISSAUGA ONTARIO L4V 1L2 PHONE 416-673-3303

TEAC AUSTRALIA PTY., LTD.

115 WHITEMAN STREET SOUTH MELBOURNE VICTORIA 3205 PHONE 699-6000

PRINTED IN JAPAN 0684 AO 1.91 D-4603A